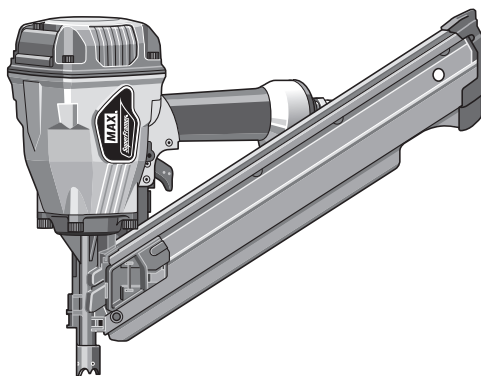


MAX[®]

SN883-90CH/34(CE)
SN883-100CH/34(CE)
BOUWTACKER VOOR 34 GRADEN
SPIJKERS MET D-KOP



HANDLEIDING VOOR BEDIENING en ONDERHOUD

NEDERLANDS



WAARSCHUWING

**LEES DEZE HANDLEIDING AANDACHTIG DOOR, VOORDAT U DIT APPARAAT
GEBRUIKT, ZODAT U OP DE HOOGTE BENT VAN DE VEILIGHEIDSWAARSCHUWINGEN
EN INSTRUCTIES.**

BEWAAR DEZE INSTRUCTIES BIJ DE MACHINE.

De werkgever is verantwoordelijk voor het gebruik van oogbeschermingsuitrusting door de operator van het apparaat en al het overige personeel in de werkomgeving.

OPMERKING: Brillen zonder zijbescherming en gelaatsschermen bieden onvoldoende bescherming.



2. GEHOORBESCHERMING KAN IN SOMMIGE OMGEVINGEN NODIG ZIJN

Vanwege mogelijke blootstelling aan hoge geluidsniveaus tijdens het uitvoeren van werkzaamheden, wat kan leiden tot gehoorschade, moeten de werkgever en de gebruiker ervoor zorgen dat de noodzakelijke gehoorbescherming ter beschikking gesteld en gebruikt wordt door de operator en anderen in de werkomgeving.



3. GEBUIK ALLEEN EEN LUCHTCOMPRESSOR, GEEN ANDERE KRACHTBRON

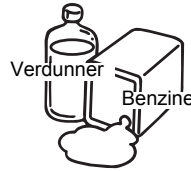
Het apparaat is ontworpen voor gebruik met perslucht. Gebruik het apparaat niet met andere hogedrukgasen of brandbare gasen (bijv. zuurstof, acetyleen, etc.). Dit leidt tot explosiegevaar. Sluit daarom nooit als krachtbron alleen een luchtcompressor op het apparaat aan.



4. BLIJF BINNEN HET JUISTE LUCHTDRIUKBEREIK

Het apparaat is ontworpen voor gebruik met een luchtdruk van 5 tot 7 bar (70 tot 100 p.s.i.). De druk moet worden aangepast aan het type werkstuk dat wordt bevestigd. Het

apparaat mag nooit gebruikt worden bij een werkdruk van meer dan 8 bar (120 p.s.i.). Sluit het apparaat nooit aan op een luchtdruk die mogelijk kan toenemen tot boven 14 bar (200 p.s.i.). Het apparaat kan dan exploderen.



5. MACHINE NIET IN DE BUURT VAN EEN ONTVLAMBARE STOF GEBRUIKEN

Gebruik de machine nooit in de buurt van een ontvlambare stof (bijv. verdunner, benzine, etc.). Vluchtige dampen van deze stoffen kunnen in de compressor worden gezogen en samen met de lucht gecompriëerd worden, wat een explosie tot gevolg kan hebben.

6. GEBUIK DE MACHINE NOOIT IN EEN EXPLOSIEVE ATMOSFEER

Vonken van de machine kunnen gasen, stof of andere explosieve materialen in de atmosfeer ontsteken.

7. GEBUIK GEEN VERKEERDE KOPPELINGEN

De koppeling op het apparaat mag geen luchtdruk blokkeren als de druktoevoer losgekoppeld is. Als een verkeerde koppeling wordt gebruikt, kan het apparaat na het loskoppelen nog onder druk staan en alsnog een spijker uitdrijven, met mogelijk verwondingen als gevolg.



8. KOPPEL DE LUCHTTOEVOER LOS EN MAAK HET MAGAZIJN LEEG ALS HET APPARAAT NIET GEBRUIKT WORDT

Zorg dat u de luchttoevoer van het apparaat altijd ontkoppelt en het magazijn leegmaakt als u het apparaat niet meer gebruikt of het gebruik onderbreekt, als u het apparaat zonder toezicht achterlaat, het verplaatst naar een andere werkomgeving, het uit elkaar haalt of repareert en als u een vastgeklemd spijker verwijdert.



9. CONTROLEER OF ALLE SCHROEVEN GOED VASTZITTEN

Losse of verkeerd geplaatste schroeven en bouten kunnen ongelukken en schade veroorzaken tijdens het gebruik van het apparaat. Controleer of alle schroeven en bouten goed vastzitten en juist aangebracht zijn, voordat u het apparaat gebruikt.



10. RAAK DE TREKKER NIET AAN ALS U GEEN SPIJKER WILT AANBRENGEN

Raak de trekker nooit aan als de luchttoevoer aangesloten is op het apparaat, tenzij u de bedoeling hebt een spijker in het werkstuk aan te brengen. Het is gevaarlijk het apparaat met aangehaalde trekker te dragen. Dergelijke en vergelijkbare handelingen moeten worden vermeden.

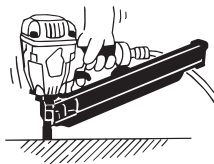


11. RICHT DE UITDRIJFOPENING NOOIT OP ZELF OF OP ANDEREN

Als de uitdrijfopening op andere mensen gericht wordt, kunnen ernstige ongelukken gebeuren als er onbedoeld een spijker wordt uitgedreven. Zorg dat de uitdrijfopening bij het koppelen en loskoppelen van de slang, het laden en ontladen van de spijkers en vergelijkbare handelingen niet op mensen gericht is.

12. GEBUIK DE GESPECIFICEERDE SPIJKERS (ZIE PAGINA 6)

Het gebruik van andere spijkers dan gespecificeerd zal storingen in het apparaat veroorzaken. Gebruik alleen de gespecificeerde spijkers voor dit apparaat.



13. PLAATS DE UITDRIJFOPENING GOED OP HET WERKSTUKOPPERVLAK

Als u de uitdrijfopening in de neus van het spijkerapparaat niet op de juiste manier plaatst, kunnen de spijkers omhoog vliegen, wat erg gevaarlijk is.



14. HOUD HANDE EN LICHAAM UIT DE BUURT VAN DE UITDRIJFOPENING

Houd bij het laden en het gebruik van het apparaat nooit een hand of ander lichaamsdeel in de buurt van de uitdrijfopening. Het is erg gevaarlijk als u per ongeluk uw handen of lichaam raakt.



15. BRENG GEEN SPIJKERS AAN DICHT LANGS DE RANDEN EN HOEKEN VAN HET WERKSTUK EN IN DUN MATERIAAL

Het werkstuk zal waarschijnlijk splijten en de spijker kan wegvliegen en iemand raken.



16. BRENG GEEN SPIJKERS OVER ANDERE SPIJKERS AAN

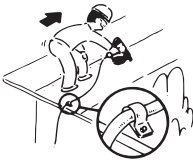
Door spijkers boven op andere spijkers aan te brengen, kunnen ze afketsen, wat tot verwondingen kan leiden.

17. VERWIJDEREN VAN DE SPIJKERS NA GEBRUIK

Als er na het gebruik nog spijkers in het magazijn zijn, bestaat het gevaar voor ernstige ongevallen wanneer het gebruik wordt voortgezet, het apparaat onzorgvuldig behandeld wordt en bij het aansluiten van de luchtkoppeling. Verwijder daarom na het gebruik altijd alle spijkers die nog in het magazijn zitten.

18. CONTROLEER REGELMATIG DE WERKING VAN HET MATERIAALCONTACT-ACTIVERINGSMECHANISME, INDIEN AANWEZIG.

Gebruik het apparaat niet als het materiaalcontact-activeringsmechanisme niet goed werkt. Er kan dan per ongeluk een spijker worden uitgedreven. Blokkeer de werking van het materiaalcontact-activeringsmechanisme niet.



19. BIJ GEBRUIK BUITEN OF OP SCHUINE VLAKKEN

Begin op daken of vergelijkbare schuine vlakken altijd op het laagste gedeelte en werk geleidelijk naar boven. Achteruit werken is gevaarlijk, omdat u dan uw evenwicht kunt verliezen.

Zet de slang vast op een punt dicht bij de plek waar u de spijkers gaat gebruiken. Er kunnen ongelukken gebeuren als er per ongeluk aan de slang wordt getrokken of als de slang vast komt te zitten.

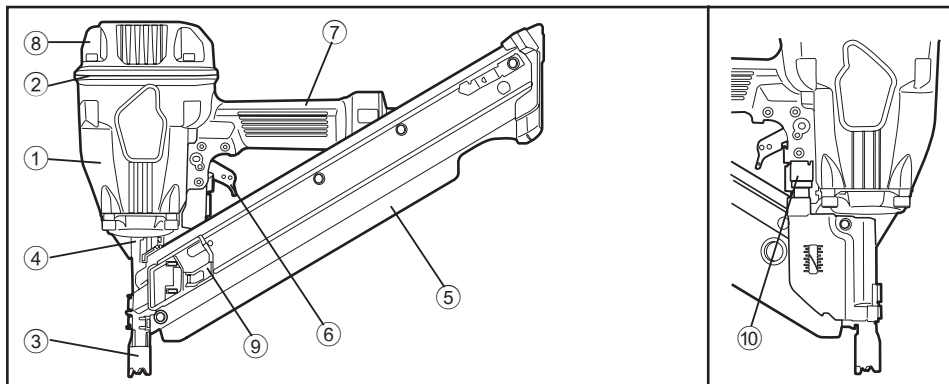
20. **GEBRUIK HET APPARAAT NOOIT ALS BEPAALDE BEDIENINGSELEMENTEN (bijv. TREKKER, CONTACTARM) NIET WERKEN, NIET AANGESLOTEN ZIJN, GEWIJZIGD ZIJN OF NIET GOED FUNCTIONEREN**
21. **SCHIET NOOIT SPIJKERS IN DE LUCHT**
Zo voorkomt u gevaarlijke situaties door rondvliegende spijkers en extreme belasting van het apparaat.
22. **GA ER ALTIJD VAN UIT DAT HET APPARAAT SPIJKERS BEVAT**
23. **BEHANDEL HET APPARAAT MET RESPECT**
24. **HET IS GEEN SPEELGOED**
25. **LAAD HET APPARAAT NOOIT MET SPIJKERS ALS EEN VAN DE BEDIENINGSELEMENTEN (bijv. TREKKER, CONTACTARM) GEACTIVEERD IS**
26. **AFHANKELIJK VAN DE WERKOMSTANDIGHEDEN IS HET DRAGEN VAN WERKHANDSCHOENEN AAN TE BEVELEN**
27. **NEEM BIJ HET WEGGOOIEN VAN HET APPARAAT OF ONDERDELEN ERVAN DE NATIONALE REGELGEVING IN ACHT**

VOLG NAAST DE ANDERE WAARSCHUWINGEN IN DE HANDLEIDING OOK DE VOLGENDE ALGEMENE VEILIGHEIDSAANWIJZINGEN OP

- Gebruik het apparaat niet als hamer.
- Draag het apparaat altijd aan de handgreep, nooit aan de luchtslang.
- Het apparaat mag alleen gebruikt worden voor het doel waarvoor het ontworpen is.
- Verwijder of manipuleer bedieningselementen nooit (bijv. TREKKER, CONTACTARM)
- Bewaar het apparaat als u het niet gebruikt op een droge plaats, buiten het bereik van kinderen.
- Gebruik het apparaat niet zonder de veiligheidssticker.
- Wijzig de originele uitvoering of functie niet zonder voorafgaande toestemming van MAX CO. LTD.

2. SPECIFICATIES EN TECHNISCHE GEGEVENS

1. NAMEN VAN ONDERDELEN



- | | |
|---------------|-----------------|
| ① Frame | ⑥ Trekker |
| ② Cilinderkop | ⑦ Handgreep |
| ③ Contactarm | ⑧ Uitlaatdeksel |
| ④ Neus | ⑨ Drukstuk |
| ⑤ Magazijn | ⑩ Regelknop |

2. SPECIFICATIES APPARAAT

PRODUCTNR.	SN883-90CH/34 (CE)	SN883-100CH/34 (CE)
HOOGTE	316 mm (12-1/2")	344 mm (13-1/2")
BREEDTE	121 mm (4-3/4")	121 mm (4-3/4")
LENGTE	435 mm (17-1/8")	435 mm (17-1/8")
GEWICHT	3,3 kg (7,28 lbs.)	3,4 kg (7,51 lbs.)
AANBEVOLEN WERKDRUK	5 tot 7 bar (70 tot 100 p.s.i.)	5 tot 7 bar (70 tot 100 p.s.i.)
LAADCAPACITEIT	90 spijkers	90 spijkers
LUCHTVERBRUIK	2,18 l bij 6 bar (90 p.s.i.) werkdruk	2,4 l bij 6 bar (90 p.s.i.) werkdruk

* Door het compacte ontwerp van het gereedschap kunt u het ook voor moeilijk bereikbare plekken gebruiken.

3. SPECIFICATIES SPIJKERS

PRODUCTNR.	SN883-90CH/34 (CE)	SN883-100CH/34 (CE)
SPIJKERLENGTE	50 tot 90 mm (2" tot 3-1/2")	65 tot 100 mm (2-1/2" tot 4")
SCHACHTDIAMETER	2,8 tot 3,3 mm (0,110" tot 0,131")	2,8 tot 3,3 mm (0,110" tot 0,131")
SCHACHTTYPE	Glad, ring, schroef	Glad, ring, schroef
KOPDIAMETER	6,5 tot 7,7 mm (0,256" tot 0,303")	6,5 tot 7,7 mm (0,256" tot 0,303")
LADERHOEK	34 graden	34 graden
KOP	D-kop	D-kop

LUCHTKOPPELING:

Dit apparaat heeft een NPT-aansluitplug (3/8 inch - mannetje). De binnendiameter moet 9,9 mm (0,39") of groter zijn. De koppeling moet in staat zijn de luchtdruk in het apparaat af te blazen wanneer de luchttoevoer wordt losgekoppeld.

AANBEVOLEN WERKDRUK:

5 tot 7 bar (70 tot 100 p.s.i.) Kies voor de beste prestaties een werkdruk binnen dit bereik.
8 bar (120 p.s.i.) NIET OVERSCHRIJDEN

4. TECHNISCHE GEGEVENS

● GELUID

A-gewogen geluidsvermogensniveau
SN883-90CH/34 ----- LWA, 1s, d 93,64 dB
SN883-100CH/34 ----- LWA, 1s, d 94,98 dB
A-gewogen geluidsdruk niveau op de werkplek

SN883-90CH/34 ----- LpA, 1s, d 84,19 dB
SN883-100CH/34 ----- LpA, 1s, d 85,52 dB

Deze waarden zijn bepaald en vastgelegd in overeenstemming met EN12549: 1999.



● TRILLINGEN

Karakteristieke trillingswaarde
SN883-90CH/34 ----- 4,46 m/s²
SN883-100CH/34 ----- 4,38 m/s²

Deze waarden zijn bepaald en vastgelegd in overeenstemming met ISO 8662-11.

Deze waarde is een gereedschapgerelateerde waarde en geen indicatie voor de invloed op het hand-armsysteem bij het gebruik van het apparaat. De invloed op het hand-armsysteem hangt onder meer af van de grijpkracht, de contactdruk, de werkrichting, de instelling van de hoofd luchttoevoer, het werkstuk en de ondersteuning van het werkstuk.

5. TOEPASSINGEN

- * Raamwerken voor vloeren en wanden
- * Houten ondervloeren
- * Dakbeschot en wandplaten
- * Hekken

3. LUCHTTOEVOER EN AANSLUITINGEN



WAARSCHUWING

LEES DE INFORMATIE ONDER "VEILIGHEIDSINSTRUCTIES".



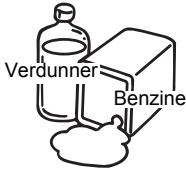
GEbruik ALLEEN EEN LUCHTCOMPRESSOR, GEEN ANDERE KRACHTBRON

Het apparaat is ontworpen voor gebruik met perslucht. Gebruik het apparaat niet met andere hogedruk gassen of brandbare gassen (bijv. zuurstof, acetyleen, etc.). Dit leidt tot explosiegevaar. Sluit daarom nooit als krachtbron alleen een luchtcompressor op het apparaat aan.



BLIJF BINNEN HET JUISTE LUCHTDRUKBEREIK

Het apparaat is ontworpen voor gebruik met een luchtdruk van 5 tot 7 bar (70 tot 100 p.s.i.). De druk moet worden aangepast aan het type werkstuk dat wordt bevestigd. Het apparaat mag nooit gebruikt worden bij een werkdruk van meer dan 8 bar (120 p.s.i.).



MACHINE NIET IN DE BUURT VAN EEN ONTVLAMBARE STOF GEBRUIKEN

Gebruik de machine nooit in de buurt van een ontvlambare stof (bijv. verdunner, benzine, etc.). Vluchtige dampen van deze stoffen kunnen in de compressor worden gezogen en samen met de lucht gecompriemd worden, wat een explosie tot gevolg kan hebben.

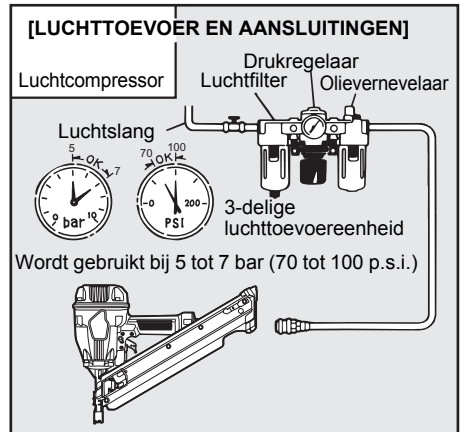
GEBRUIK GEEN VERKEERDE KOPPELINGEN

De koppeling op het apparaat mag geen luchtdruk blokkeren als de druktoevoer losgekoppeld is. Als een verkeerde koppeling wordt gebruikt, kan het apparaat na het loskoppelen nog onder druk staan en alsnog een spijker uitdrijven, met mogelijk verwondingen als gevolg.



KOPPEL DE LUCHTTOEVOER LOS EN MAAK HET MAGAZIJN LEEG ALS HET APPARAAT NIET GEBRUIKT WORDT

Zorg dat u de luchttoevoer van het apparaat altijd ontkoppelt en het magazijn leegmaakt als u het apparaat niet meer gebruikt of het gebruik onderbreekt, als u het apparaat zonder toezicht achterlaat, het verplaatst naar een andere werkomgeving, het uit elkaar haalt of repareert en als u een vastgeklemd spijker verwijdert.



KOPPELINGEN: Installeer een aansluitplug (mannetje) op het apparaat die de lucht vrij doorlaat en de lucht afblaast als de luchttoevoer wordt losgekoppeld.

SLANGEN: Slang moet een minimale binnendiameter van 6 mm (1/4") hebben en een maximale lengte van 5 meter (17").

De toevoerslang moet een koppeling hebben waarmee de aansluitplug (mannetje) snel van het apparaat losgekoppeld kan worden.

LUCHTTOEVOER: Gebruik alleen schone drukgeregelde perslucht als krachtbron voor het apparaat.

3-DELIGE LUCHTTOEVOEREENHEID (luchtfilter, drukregelaar, olieverniveelaar)
Zie SPECIFICATIES APPARAAT voor het instellen van de juiste werkdruk voor het apparaat.

OPMERKING:

Een filter helpt bij het verkrijgen van de beste prestaties en een minimale slijtage van het apparaat. Vuil en water in de luchttoevoer zijn namelijk de belangrijkste oorzaken van inwendige slijtage van het apparaat. Voor de beste prestaties moet het apparaat regelmatig maar niet overvloedig worden gesmeerd. De olie die aan de lucht in de luchtleiding wordt toegevoegd, zal de inwendige onderdelen smeren.

4. BEDIENINGSINSTRUCTIES

LEES HET HOOFDSTUK "VEILIGHEIDSINSTRUCTIES".

1. VÓÓR GEBRUIK

Controleer het volgende vóór het gebruik.

- 1 Draag een veiligheidsbril.
- 2 Sluit de luchttoevoer niet aan.
- 3 Controleer of alle schroeven vastzitten.
- 4 Controleer of de contactarm en trekker soepel bewegen.
- 5 Sluit de luchttoevoer aan.
- 6 Controleer op lucht lekkage. (Het apparaat mag geen lucht lekkage vertonen).
- 7 Houd het apparaat vast met uw vinger van de trekker af, druk daarna de contactarm tegen het werkstuk. (Het apparaat mag niet werken).
- 8 Houd het apparaat met de contactarm vrij van het werkstuk en haal de trekker over. (Het apparaat mag niet werken).
- 9 Ontkoppel de luchttoevoer.



WAARSCHUWING



2. BEDIENING

Draag een veiligheidsbril. Gevaar voor de ogen bestaat altijd, hetzij door opwaaiend stof als gevolg van de uitgeblazen lucht, hetzij door een wegvliegende spijker als gevolg van verkeerd gebruik van het apparaat. Daarom moet bij het gebruik van de machine altijd een veiligheidsbril gedragen worden.

De werkgever en/of gebruiker moet ervoor zorgen dat de juiste oogbescherming wordt gedragen. Oogbeschermingsuitrusting moet voldoen aan de eisen van de Europese richtlijn 89/686/EEG van 21 december 1989 (American National Standards Institute, ANSI Z 87.1) en bescherming bieden aan zowel de zijkanten als de voorkant.

De werkgever is verantwoordelijk voor het gebruik van oogbeschermingsuitrusting door de operator van het apparaat en al het overige personeel in de werkomgeving.

OPMERKING: Brillen zonder zijbescherming en gelaatsschermen bieden onvoldoende bescherming.



WAARSCHUWING



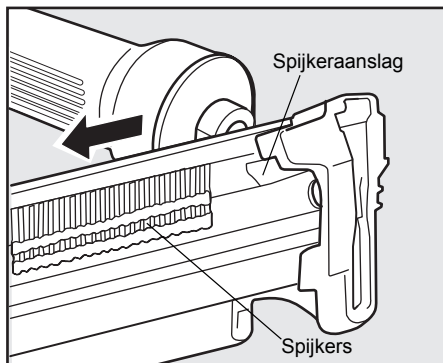
Houd handen en lichaam uit de buurt van de uitdrijfopening bij het aanbrengen van de spijkers. Zo voorkomt u dat handen of andere lichaamsdelen per ongeluk geraakt worden.

LADEN VAN SPIJKERS



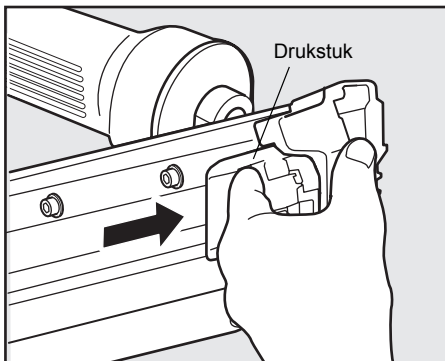
WAARSCHUWING

- Tijdens het laden van de spijkers mag uw vinger niet op de trekker rusten.
- Druk de contactarm niet tegen het werkstuk.



PROCEDURE

- 1 Laad de spijkers via de gleuf aan de achterkant van het magazijn tot deze over de spijkeraanslag heengaan.



- ② Trek het drukstuk tot aan de achterkant van het magazijn uit en laat het rustig los.



LET OP

Wanneer u het drukstuk plotseling loslaat, kunnen de spijkers vastlopen of zonder perslucht wegschieten.

WERKING TESTEN

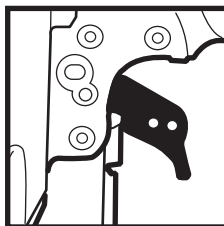
- ① Stel de luchtdruk in op 5 bar (70 p.s.i.) en sluit de luchttoevoer aan.
- ② Raak de trekker niet aan en druk de contactarm tegen het werkstuk. Haal de trekker over. (Het apparaat moet een spijker aanbrengen).
- ③ Houd het apparaat boven het werkstuk en haal de trekker over. Druk vervolgens de contactarm tegen het werkstuk. (Het apparaat moet een spijker aanbrengen).
- ④ Stel de luchtdruk zo laag mogelijk in op basis van de lengte van de spijker en de hardheid van het werkstuk.

MODELIDENTIFICATIE

MODEL MET CONTACTACTIVERING EN BEVEILIGING TEGEN DUBBELE UITDRIJVING

Dit apparaat heeft een beveiliging tegen dubbele uitdrijving (Amerikaans octrooi 5597106, Brits octrooi 2286790).

De algemene bedieningswijze bij apparaten met "materiaalcontactactivering" is dat de operator contact maakt met het werkstuk om het mechanisme te activeren terwijl hij de trekker ingedrukt houdt. Telkens wanneer er contact gemaakt wordt met het oppervlak, wordt er een spijker aangebracht. Bij veel werkzaamheden, zoals bij bekleden, dakdekken en het maken van pallets, kunnen op deze manier snel spijkers worden aangebracht. Bij pneumatische apparaten is altijd sprake van terugslag bij het aanbrengen van spijkers. Bij de terugslag kan het contactmechanisme worden geactiveerd en eventueel onbedoeld weer contact worden gemaakt met het werkstukoppervlak terwijl de trekker nog steeds is ingedrukt (gebruiker heeft de trekker nog niet losgelaten), waarna onbedoeld een tweede spijker wordt uitgedreven.



CONTACTACTIVERING MET BEVEILIGING TEGEN DUBBELE UITDRIJVING

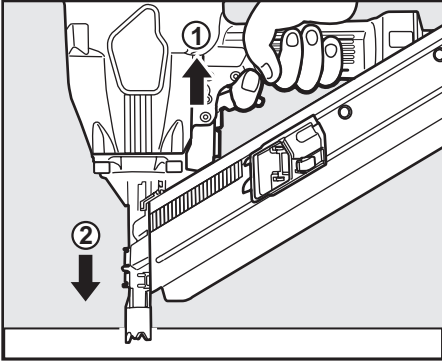
(Amerikaans octrooi 5597106, Brits octrooi 2286790)

Te herkennen aan een **RODE TREKKER**.

AANBRENGEN VAN SPIJKERS

AANBRENGEN BIJ WERKSTUKCONTACT

Bij aanbrengen met werkstukcontact de trekker ingedrukt houden en de contactarm tegen het werkstukoppervlak drukken.

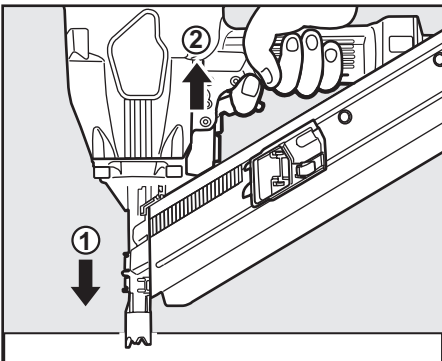


PROCEDURE

- ① Houd trekker ingedrukt.
- ② Druk de contactarm in.

INDIVIDUELE ACTIVERING (BEVEILIGING TEGEN DUBBELE UITDRIJVING)

Bij individuele activering moet de contactarm tegen het werkstukoppervlak worden gedrukt, waarna de trekker wordt overgehaald. Het apparaat kan pas een tweede spijker aanbrengen wanneer de trekker is losgelaten en het apparaat heeft kunnen herladen.



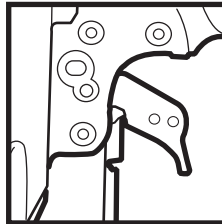
PROCEDURE

- ① Druk de contactarm in.
- ② Haal de trekker over.

INDIVIDUELE ACTIVERING

Bij individuele activering moet de gebruiker het apparaat tegen het werkstuk houden voordat hij de trekker bedient. Dit maakt het nauwkeurig aanbrengen van spijkers eenvoudiger, bijvoorbeeld bij omlijsten, steekspijkieren en het maken van kratten. Met individuele activering kan de spijker nauwkeurig worden geplaatst en is het tegelijkertijd onmogelijk een tweede spijker door terugslag uit te drijven (zie onder "Contactactivering").

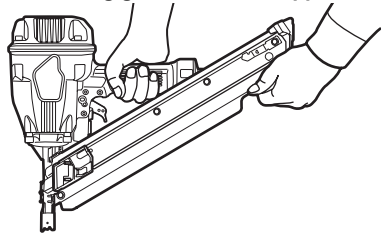
Het veiligheidsvoordeel van het apparaat met individuele activering is dat hiermee niet per ongeluk een spijker kan worden aangebracht als het apparaat tegen het werkstuk gehouden wordt terwijl de operator de trekker ingedrukt houdt.



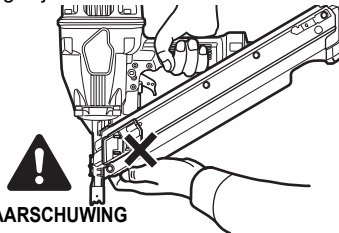
INDIVIDUELE ACTIVERING

Te herkennen aan een **ORANJE TREKKER**.

Bij tweehandig gebruik van het apparaat:



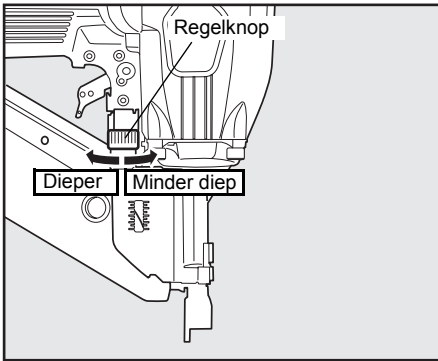
Houd tijdens het gebruik de achterkant van het magazijn vast.



WAARSCHUWING

Houd het magazijn niet aan de voorkant vast omdat u uw hand aan de spijkers kunt bezeren.

REGELKNOP VOOR DIEPTEVERSTELLING

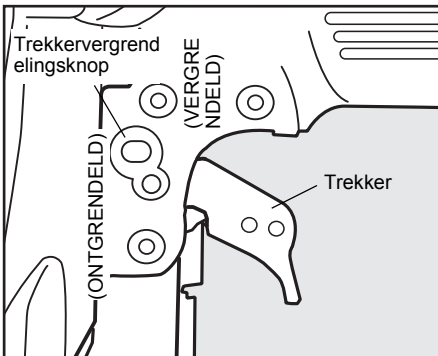


WAARSCHUWING

ALTIJD de luchttoevoer loskoppelen voordat u de regelknop verdraait.

- 1 Stel de luchtdruk in en breng spijkers aan in een representatief testmateriaal om te bepalen of afstelling nodig is.
- 2 Ontkoppel de luchttoevoer als afstelling nodig is.
- 3 Kijk naar het merkteken op de meetschaal om de regelknop in de juiste richting te draaien.
- 4 Luchttoevoer weer aansluiten.

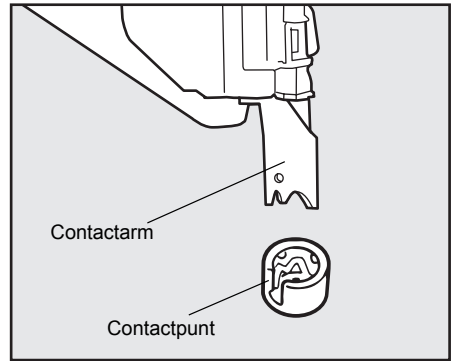
TREKKERVERGREDELINGSMECHANISME



TREKKERVERGREDELINGSMECHANISME

Het apparaat is uitgerust met een trekkevergrendelingsmechanisme. Druk voordat u begint te spijkeren de vergrendelingsknop LOCK in en draai deze in de ontgrendelde positie UNLOCK.

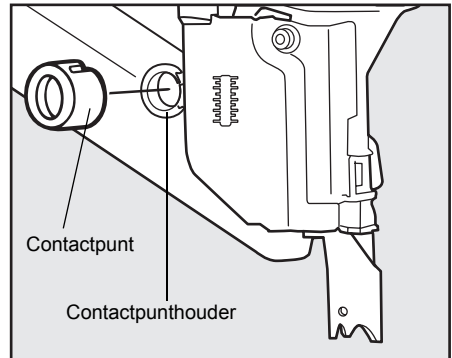
CONTACTPUNT



WAARSCHUWING

Koppel ALTIJD de luchttoevoer los alvorens de contactpunt vast / los te maken.

Bevestig de contactpunt op de contactarm wanneer spijkers in een zacht materiaal worden gedreven.



U kunt de contactpunt in de houder bewaren wanneer u deze niet gebruikt.

- De inhoud van deze handleiding kan zonder voorafgaande kennisgeving gewijzigd worden.
- De specificaties en het ontwerp van het product in deze handleiding kunnen zonder voorafgaande kennisgeving gewijzigd worden, als gevolg van onze continue inspanningen om de kwaliteit van onze producten te verbeteren.



MAX EUROPE GMBH
OSTSTRASSE 22, 40211
DÜSSELDORF, GERMANY
TEL: +49-211-9365300
FAX: +49-211-93653017

MAX EUROPE BV
Camerastraat 19
1322 BB Almere The Netherlands
Phone: +31-36-546-9699
FAX: +31-36-536-3985

www.max-ltd.co.jp/int/ (WERELDWIJDE site)

www.max-europe.com (EUROPESE site)

090501-00/02

