

NF565/16(CE)

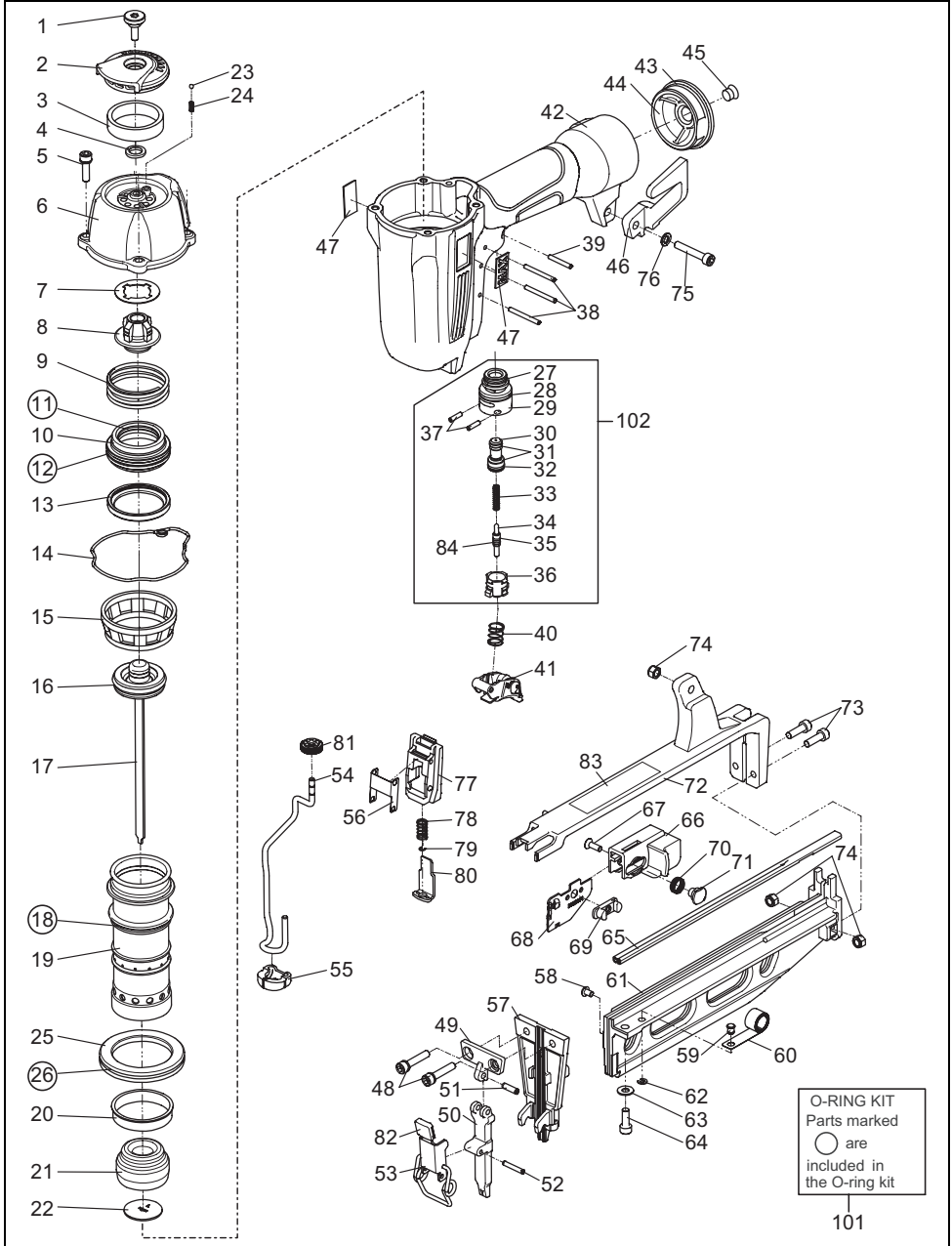
EXPLODED
VIEW AND SPARE
PARTS LIST

EINZELTEILDAR-
STELLUNG UND
ERSATZEILLISTE

SCHEMA ECLATE ET
LISTE DES PIECES
DE RECHANGE

ESPLOSO DEI
COMPONENTI DE
ELENCO DELLE
PARTI DI RICAMBIO

DESPIECE DE LA
MAQUINA Y LISTA
DE RECAMBIOS



ITEM NO.	PART NO.	MATERIAL	ENGLISH	DEUTSCH	FRANÇAIS	ITALIANO	ESPAÑOL
1	TA19716	Steel	EXHAUST SCREW	ABSAUGSCHRAUBE	VIS D'ÉCHAPPEMENT	VITE DI SCARICO	TORNILLO DE ESCAPE
2	TA19718	Nylon	EXHAUST COVER	ABSAUGHAUBE	CAPOTD ASPIRATION	TAPPO DI SFIATO	CAMPANA DE ASPIRACIÓN
3	TA19719	Polyester textile fiber	EXHAUST FILTER	ABSAUGFILTER	FILTRED ECHAPPEMENT	FILTRO DI SCARICO	FILTRO DE ESCAPE
4	TA19717	Rubber	EXHAUST SPACER	ABSAUGABSTANDSTÜCK	ENTRETOISE D'ÉCHAPPEMENT	DISTANZIATORE SCARICO	ESPACIADOR DE ESCAPE
5	TA19016	Steel	HEX. SOC. HD. CAP SCREW ASSY	HEXSECHSKANTSCHRAUBENBAUGRUPPE	ENS. VIS 6 PANS CREUX	GRUPPO VITI A TESTA ESAGONALE INCASSATA	CONJUNTO DE TORNILLOS DE CABEZA HEXAGONAL
6	TA19476	Aluminum	CYLINDER CAP	ZYLINDERDECKEL	COUVECLE DE CYLINDRE	COPERCHIO CILINDRO	CUBIERTA DE CILINDRO
7	TA19477	Steel	PISTON STOP WASHER	KOLBENANHSCHLAGBELEGSCHEIBE	RONDELLE DE BUTÉE DE PISTON	RONDELLA FERMO STANTUFFO	ARANDELA DE TOPE ÉMBOLO
8	TA19478	Polyurethan	PISTON STOP	KOLBENANNSCHLAG	BUTÉE DE PISTON	FERMO STANTUFFO	TOPE ÉMBOLO
9	TA19479	Steel	COMPRESSION SPRING 9479	DRUCKFEDER 9479	RESSORT À PRESSIÖN 9479	MOLLA DI COMPRESIONE 9479	MUELLE DE COMPRESIÓN 9479
10	TA19480	Polycacetal	HEAD VALVE PISTON	KOPFVENTILKOLBEN	PISTON CLAPET DE TÊTE	STANTUFFO VALVOLA DI TESTA	EMBOLO DE VÁLVULA DEL CABEZAL
11	TA19481	Rubber	O-RING 9481	O-RING 9481	JOINT TORIQUE 9481	O-RING 9481	ANILLO TÓRICO 9481
12	TA19482	Rubber	O-RING 9482	O-RING 9482	JOINT TORIQUE 9482	O-RING 9482	ANILLO TÓRICO 9482
13	TA19483	Polyurethan	CYLINDER SEAL	ZYLINDERABDECKSCHEIBE	RONDELLE DE CYLINDRE	RONDELLA DI CILINDRO	ARANDELA DE CILINDRO
14	TA19484	Rubber	CYLINDER CAP SEAL	ZYLINDERDECKELDICHUNG	JOINT DE COUVERCLE DE CYLINDRE	GIARNIZIONE COPERCHIO CILINDRO	JUNTA CUBIERTA DE CILINDRO
15	TA19729	Nylon	CYLINDER WASHER	ZYLINDERUNTERLEGSSCHEIBE	RONDELLE DE CYLINDRE	DISCO DI CILINDRO	ARANDELA DE CILINDRO
16	HH11155	Rubber	O-RING 1AP32	O-RING 1AP32	JOINT TORIQUE 1AP32	O-RING 1AP32	ANILLO TÓRICO 1AP32
17	TA70407	Aluminum+Steel	MAIN PISTON UNIT	ARBEITSKOLBEN KOMPL	PISTON DE TRAVAIL COMPLET	GRUPPO STANTUFFO OPERATORE	EMBOLO DE TRABAJO COMPL
18	TA19487	Rubber	O-RING 9487	O-RING 9487	JOINT TORIQUE 9487	O-RING 9487	ANILLO TÓRICO 9487
19	TA19488	Aluminum	CYLINDER	ZYLINDER	CYLINDRE	CILINDRO	CILINDRO
20	TA19489	Rubber	CHECK VALVE	RÜCKSCHLAGVENTIL	CLAPET ANTI-RETOUR	VALVOLA DI NON RITORNO	VÁLVULA DE RETENCIÓN
21	TA19529	Rubber	BUMPER	STOSSDÄMPFER	AMORTISSEUR	AMMORTIZZATORE	AMORTIGUADOR
22	TA19490	Steel	NOZZLE	DÜSE	BUSE	UGELLO	TOBERA
23	TA19795	Steel	STEEL BALL	STAHLKUGEL	BILLE D'ACIER	SFERA D'ACCIAIO	BOLA DE ACERO
24	TA19794	Steel	COMPRESSION SPRING 9794	DRUCKFEDER 9794	RESSORT À PRESSIÖN 9794	MOLLA DI COMPRESIONE 9794	MUELLE DE COMPRESIÓN 9794
25	TA19491	Aluminum	CYLINDER RING	ZYLINDERRING	ANNEAU DE CYLINDRE	ANELLO CILINDRO	ANILLO DE CILINDRO
26	TA19492	Rubber	O-RING 9492	O-RING 9492	JOINT TORIQUE 9492	O-RING 9492	ANILLO TÓRICO 9492
27	TA19738	Rubber	O-RING 9738	O-RING 9738	JOINT TORIQUE 9738	O-RING 9738	ANILLO TÓRICO 9738
28	TA19739	Rubber	O-RING 9739	O-RING 9739	JOINT TORIQUE 9739	O-RING 9739	ANILLO TÓRICO 9739
29	TA19740	Polycacetal	TRIGGER VALVE HOUSING	BETÄTIGUNGSVENTILGEHÄUSE	CHAPELLE DE SOUPAPE DE COMMANDE	ALLOGGIAMENTO VALVOLA DI AZIONAMENTO	CARCARA VÁLVULA DE ACCIONAMIENTO
30	TA19741	Brass	PILOT VALVE	STEUERVENTIL	VANNE-PILOTE	VALVOLA DI COMANDO	VÁLVULA DE CONTROL
31	TA19742	Rubber	O-RING 9742	O-RING 9742	JOINT TORIQUE 9742	O-RING 9742	ANILLO TÓRICO 9742
32	TA19743	Rubber	O-RING 9743	O-RING 9743	JOINT TORIQUE 9743	O-RING 9743	ANILLO TÓRICO 9743
33	TA19744	Steel	COMPRESSION SPRING 9744	DRUCKFEDER 9744	RESSORT À PRESSIÖN 9744	MOLLA DI COMPRESIONE 9744	MUELLE DE COMPRESIÓN 9744
34	TA19745	Steel	TRIGGER VALVE STEM	BETÄTIGUNGSVENTILDECKEL	TIGE DE SOUPAPE DE COMMANDE	STELO VALVOLA DI AZIONAMENTO	VÁSTAGO VÁLVULA DE ACCIONAMIENTO
35	TA19159	Rubber	O-RING	O-RING	JOINT TORIQUE	O-RING	ANILLO TÓRICO
36	TA19746	Polycacetal	TRIGGER VALVE CAP	BETÄTIGUNGSVENTILDECKEL	CAPUCHON DE SOUPAPE DE COMMANDE	COPERCHIO VALVOLA DI AZIONAMENTO	CAPERUZA VÁLVULA DE ACCIONAMIENTO
37	TA19747	Steel	SPRING PIN 9747	FEDERSTIFT 9747	GOUPILLE DE RESSORT 9747	PERNO DI MOLLA 9747	PERNO DE MUELLE 9747
38	TA19749	Steel	SPRING PIN 9749	FEDERSTIFT 9749	GOUPILLE DE RESSORT 9749	PERNO DI MOLLA 9749	PERNO DE MUELLE 9749
39	TA19748	Steel	SPRING PIN 9748	FEDERSTIFT 9748	GOUPILLE DE RESSORT 9748	PERNO DI MOLLA 9748	PERNO DE MUELLE 9748
40	TA19750	Steel	COMPRESSION SPRING 9750	DRUCKFEDER 9750	RESSORT À PRESSIÖN 9750	MOLLA DI COMPRESIONE 9750	MUELLE DE COMPRESIÓN 9750
41	TA19751	Nylon+Rubber	TRIGGER UNIT	BETÄTIGUNGSHEBEL KOMPL.	LEVIER DE COMMANDE COMPLET	GRUPPO GRILLETTO	PALANCA DE ACCIONAMIENTO COMPL
42	TA20403	Magnesium+Rubber	FRAME UNIT	GEHÄUSE KOMPL.	BOÎTIER COMPLET	ALLOGGIAMENTO OPERATORE	CARCARA COMPL.
43	TA19495	Rubber	O-RING 9495	O-RING 9495	JOINT TORIQUE 9495	O-RING 9495	ANILLO TÓRICO 9495
44	TA19496	Aluminum	END CAP	ABSCHLUSSKAPPE	CAPOT DE RECOUVREMENT	CAPPUCCIO DI CHIUSURA	CAPERUZA DE CIERRE
45	TA18933	Polyethylene	DUST COVER	STAUBDECKEL	COUVERCLE ANTI-POUSSIÈRE	COPERCHIO PARAPOLVERE	TAPA GUARDAPOLVO
46	TA19497	Nylon	HOOK	HAKEN	CROCHET	GANCIO	GANCHO
47	TA18930	ABS	NAME PLATE	TYPENSCHILD	PLAQUE SIGNALÉTIQUE	TARGHETTA	PLACA DE IDENTIFICACIÓN
48	TA19498	Steel	HEX. SOC. HD. CAP SCREW ASSY	HEXSECHSKANTSCHRAUBENBAUGRUPPE	ENS. VIS 6 PANS CREUX	GRUPPO VITI A TESTA ESAGONALE INCASSATA	CONJUNTO DE TORNILLOS DE CABEZA HEXAGONAL
49	TA19499	Steel	DRIVER GUIDE B	TREIBERFÜHRER B	GUIDE DE MANDRIN B	GUIDA DI MANDRINO B	GUÍA DE MANDRIL B
50	TA19500	Steel	DRIVER GUIDE A	TREIBERFÜHRER A	GUIDE DE MANDRIN A	GUIDA DI MANDRINO A	GUÍA DE MANDRIL A
51	TA19501	Steel	SPIRAL PIN 9501	SPIRALSTIFT 9501	GOUPILLE EN SPIRALE 9501	PERNO SPIRALE 9501	PERNO ESPIRAL 9501
52	TA19502	Steel	SPIRAL PIN 9502	SPIRALSTIFT 9502	GOUPILLE EN SPIRALE 9502	PERNO SPIRALE 9502	PERNO ESPIRAL 9502
53	TA19503	Steel	FRONT LATCH UNIT	VORDERE SCHNAPPSCHLOSSEINHEIT	UNITÉ DE VERROU AVANT	UNITÀ FERMO ANTERIORE	UNIDAD DE CIERRE DELANTERO
54	TA19504	Steel	CONTACT ARM B	KONTAKTARM B	BARRE DE CONTACT B	BRACCIO DI CONTATTO B	BRAZO DE CONTACTO B
55	TA19505	Polyurethan	CONTACT TOP	KONTAKTOBERTEIL	HAUT DE BARRE DE CONTACT	ESTREMITÀ SUPERIORE DI CONTATTO	PARTE SUPERIOR DE CONTACTO
56	TA19506	Steel	ARM GUIDE A	ARMFÜHRER A	GUIDE DE BRAS DE CONTACT A	GUIDA DEL BRACCIO DI CONTATTO A	GUÍA DEL BRAZO A
57	TA19507	Steel	NOSE	NAGLERNASE	NEZ DE CLOUEUR	PUNTA SPARACHIODI	NARIZ
58	TA19508	Steel	HEX. SOC. BUTTON HD. SCREW	HEXSECHSKANTTILFENSKOPFSCHRAUBE	VIS BOUTON SIX PANS CREUX	VITE TESTA-BOMBRA CON ESAGONO INCASSATO	TORNILLO DE CABEZA DE BOTÓN HEXAGONAL
59	TA19509	Steel	STEP PIN 9509	STUFENBOLZEN 9509	BOULON À GRADINS 9509	PERNO SCALARE 9509	PERNO ESCALONADO 9509
60	TA19510	Steel	SPIRAL SPRING	SPIRALFEDER	RESSORT SPIRAL	MOLLA SPIRALE	MUELLE ESPIRAL

ITEM NO.	PART NO.	MATERIAL	ENGLISH	DEUTSCH	FRANÇAIS	ITALIANO	ESPAÑOL
61	TA19511	Nylon	MAGAZINE A	MAGAZIN A	MAGASIN A	CARICATORE A	CARGADOR A
62	TA19341	Steel	E-RING	E-RING	BAGUE	E-RING	ANILLO EN E
63	TA19512	Steel	WASHER	UNTERLEGSCHIEBE	RONDELLE	ROSETTA	ARANDELA
64	TA19779	Steel	HEX. SOC. HD. CAP SCREW	INNENSECHSKANTSCHRAUBE	VIS 6 PANS CREUX	VITE A TESTA ESAGONALE INCASSATA	TORNILLO DE CABEZA HUECA HEXAGONAL
65	TA19513	Steel	NAIL COVER	NAGELABDECKUNG	RECOUVREMENT DES POINTES	COPERCHIO CHIODI	CUBRECLAVO
66	TA19514	Nylon	PUSHER HOLDER	SCHIEBERHALTER	SUPPORT DE POUSSOIR	SUPPORTO SPINGITOIO	SOPORTE DE EMPUJADOR
67	TA19515	Steel	FLAT HD.SCREW	FLACHKOPFSCHRAUBE	VIS TÊTE PLATE	VITE A TESTA PIATTA	TORNILLO DE CABEZA PLANA
68	TA19516	Steel	PUSHER	NAGELSCHIEBER	COULISSE A POINTES	DISPOSITIVO DI AVANZAMENTO CHIODI	EMPUJADOR DE CLAVO
69	TA19517	Nylon	PUSHER LOCK A	SCHIEBERVERRIEGELUNG A	VERROU DE POUSSOIR A	FERMO SPINGITOIO A	BLOQUEO DE EMPUJADOR A
70	TA19518	Steel	COMPRESSION SPRING 9518	DRUCKFEDER 9518	RESSORT À PRESSIÖN 9518	MOLLA DI COMPRESSIONE 9518	MUJELLE DE COMPRESIÖN 9518
71	TA19519	Nylon	PUSHER LOCK B	SCHIEBERVERRIEGELUNG B	VERROU DE POUSSOIR B	FERMO SPINGITOIO B	BLOQUEO DE EMPUJADOR B
72	TA81294	Nylon	MAGAZINE ASSY	MAGAZIN KOMPL	MAGASIN COMPLET	GRUPPO DI CARICATORE	TAPA GUARDAPOLVO
73	TA19521	Steel	HEX. SOC. HD. CAP SCREW	INNENSECHSKANTSCHRAUBE	VIS 6 PANS CREUX	VITE A TESTA ESAGONALE INCASSATA	TORNILLO DE CABEZA HUECA HEXAGONAL
74	TA19777	Steel	NUT	MUTTER	ECROU	DADO	TUERCA
75	TA19522	Steel	HEX. SOC. HD. CAP SCREW	INNENSECHSKANTSCHRAUBE	VIS 6 PANS CREUX	VITE A TESTA ESAGONALE INCASSATA	TORNILLO DE CABEZA HUECA HEXAGONAL
76	TA19760	Steel	WASHER	UNTERLEGSCHIEBE	RONDELLE	ROSETTA	ARANDELA
77	TA19523	Nylon	ARM GUIDE B	ARMFÜHRER B	GUIDE DE BRAS DE CONTACT B	GUIDA DEL BRACCIO DI CONTATTO B	GUÍA DEL BRAZO B
78	TA19199	Steel	SPRING	FEDER	RESSORT	MOLLA	MUELLE
79	TA19201	Steel	C-RING	C-RING	BAGUE	C-RING	ANILLO EN C
80	TA19524	Steel	CONTACT ARM A	KONTAKTARM A	BARRE DE CONTACT A	BRACCIO DI CONTATTO A	BRAZO DE CONTACTO A
81	TA19182	Steel	ADJUST DIAL	EINSTELLVORWAHLKNOPF	CADRAN DE RÉGLAGE	MANOPOLA DI REGOLAZIONE	CUADRANTE DE AJUSTE
82	TA19796	Rubber	LATCH COVER	SCHNAPPSCHLOSSABDECKUNG	COUVERCLE DE VERROU	COPERCHIO FERMO	CUBIERTA DE CIERRE
83	TA19485	Polyethylene terephthalate	NAME LABEL	NAMENSSCHILD	JOINT DE NOM	SIGILLO DI NOME	JUNTA DE NOMBRE
84	TA19801	Rubber	O-RING 9801	O-RING 9801	JOINT TORIQUE 9801	O-RING 9801	ANILLO TÓRICO 9801
101	TA81293		O-RING KIT	O-RING-KIT	TROUSSE DE JOINTS TORIQUES	KIT DEGLI ANELLINI "O"	KIT DE LOS ANILLOS TÓRICOS
102	TA81290		TRIGGER ASSY	BETÄTIGUNGSKOMPL	ENSEMBLE DE DÉCLENCHEMENT	INSIEME DI SCATTO	CONJUNTO DE DISPARADOR