

MAX CN890S

Coilnailer 45-90mm



Nicomax b.v. NL 2004

Alle in deze handleiding beschreven technische en technologische informatie een eventueel door ons beschikbaar gestelde tekeningen en technische beschrijvingen blijven ons eigendom en mogen zonder voorafgaande schriftelijke toestemming van Nicomax b.v. niet worden gebruikt – anders dan voor de bediening van dit produkt-, gekopieerd, vermenigvuldigd, doorgegeven of ter kennis worden gebracht aan derden.

Nicomax b.v.
Televisieweg 131
1322BE ALMERE
NEDERLAND

Telefoon: +31 (0)36 5329834
Telefax: +31 (0)36 5329349

VOORWOORD

Deze gebruikershandleiding is gemaakt om u te helpen bij het gebruiken en onderhouden van uw-machine en beantwoordt de meest voorkomende vragen over de machine.

Wanneer u na het lezen van deze handleiding nog vragen heeft, aarzel dan niet contact op te nemen met onze service-afdeling of uw lokale agent.

Voor specifieke informatie over ons brede assortiment machines, adviseren wij u contact op te nemen met onze verkoopafdeling.

Suggesties die deze machine of deze handleiding betreffen zijn van harte welkom. Stuur uw op- of aanmerkingen naar

Nicomax b.v.
Postbus 60130
1320AC ALMERE
NEDERLAND

Deze handleiding bevat nuttige en belangrijke informatie voor het goed functioneren en onderhouden van uw machine. De handleiding bevat ook belangrijke aanwijzingen om, voor het inbedrijfstellen en tijdens het in bedrijf zijn van de machine, ongevallen en beschadigingen te voorkomen.

Aansprakelijkheid

De in deze handleiding gepubliceerde gegevens zijn gebaseerd op de meest recente informatie.

Nicomax b.v. behoudt het recht om op ongeacht welk moment, de constructie en/of uitvoering van haar producten te wijzigen zonder de verplichting eerder gedane leveranties dienovereenkomstig aan te passen.

Garantie

Op het produkt zijn de garantiebepalingen uit onze, in uw bezit zijnde, leveringsvoorwaarden van toepassing.

De garantie op uw machine vervalt indien:

- Onderhoud niet strikt volgens de voorschriften worden uitgevoerd, reparaties niet door ons personeel zijn uitgevoerd of uitgevoerd zonder onze voorafgaande schriftelijke toestemming.
- Wijzigingen aan de machine zijn aangebracht zonder voorafgaande schriftelijke toestemming.
- Niet originele onderdelen of andere dan de voorgeschreven onderhoudsmiddelen worden gebruikt.
- De machine onoordeelkundig, onjuist onachtzaam of niet in overeenstemming met haar aard en/of bestemming wordt gebruikt.

Veiligheid

Wees er zeker van dat u alle veiligheidsinstructies gelezen en begrepen heeft en ook gebruikt tijdens het werken met de machine.

Machine buiten bereik

Als de machine voor langere tijd buiten bedrijf wordt gesteld of als de machine wordt gesloopt, verwijder dan alle onderdelen die gevaar kunnen opleveren.

Werk veilig

Nicomax BV heeft er alles aan gedaan om u zo correct en volledig mogelijk te informeren over de gevaren in de omgang met de machine. U bent zelf verantwoordelijk voor het houden van toezicht op en naleving van deze gedragsregels.

De werkgever is verplicht om bedienings- en onderhouds-personeel vertrouwd te maken met deze aanwijzingen. De werkgever is ook verplicht erop toe te zien dat door het bedienend personeel de juiste veiligheidsmiddelen worden gebruikt.

Controleer de zending direct na aankomst op:

- Beschadigingen en/of manco's als gevolg van het transport. Laat de vervoerder ter plaatse een transportschadeprotocol opstellen.
- De juistheid van de levering(en), het ontbreken van het geen (extra) besteld is.

Voor een correcte afhandeling van het voorgaande moet Nicomax BV binnen drie werkdagen op de hoogte worden gebracht van onregelmatigheden bij het afleveren.

CN890S

PNEUMATISCHE ROLNAGELMACHINE

INHOUD

1	VEILIGHEIDS-INSTRUCTIES	3
2	SPECIFICATIES & TECHNISCHE GEGEVENS	6
3	LUCHTTOEVOER & AANSLUITINGEN	7
4	INSTRUCTIES BIJ GEBRUIK	8
5	ONDERHOUD	11
6	OPSLAG	11
7	PROBLEMEN & REPARATIES	11
8	ONDERDELEN TEKENING	12
9	ONDERDELEN LIJST	13

GEBRUIKS EN ONDERHOUD HANDLEIDING

Waarschuwing:

U DIENT EERST DEZE HANDLEIDING TE BESTUDEREN, VOORDAT HET APPARAAT WORDT GEBRUIKT I.V.M. VEILIGHEID EN INSTRUCTIES.

⚠waarschuwing:

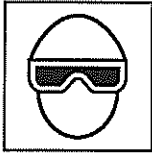


1. VEILIGHEIDSVOORSCHRIFTEN

WAARSCHUWING

Ter voorkoming van ernstig persoonlijk letsel of beschadiging aan goederen is het belangrijk onderstaande veiligheidsvoorschriften nauwkeurig te lezen alvorens het apparaat in gebruik te nemen.

VOORZORGSMAATREGELEN



1. DRAAG EEN VEILIGHEIDSBRIL

Er bestaat altijd gevaar voor beschadiging aan de ogen door opwaaiend stof veroorzaakt door de uitgestoten lucht, of door een nagel die wegspringt bij onjuist gebruik van het apparaat. Daarom dient men tijdens het gebruik van het apparaat altijd een veiligheidsbril te dragen. De werkgever en/of gebruiker moet zorgdragen voor afdoende bescherming van de ogen. Deze bescherming moet voldoen aan de eisen van de Arbo-wet, en dient zowel aan de voorkant als aan de zijkant van de ogen goede bescherming te bieden.

NB: Brillen met beschermglazen of beschermkappen zonder zijkanten bieden onvoldoende bescherming.



2. IN SOMMIGE GEVALLEN IS OORBESCHERMING NODIG

In sommige werksituaties staat men bloot aan hoge geluidsniveaus die tot gehoorbeschadiging kunnen leiden. De werkgever en gebruiker dienen erop toe te zien dat de noodzakelijke oorbeschermers gedragen worden door gebruikers en anderen op de werkplek.



3. GEBRUIK GEEN ANDERE VOEDING DAN EEN LUCHTCOMPRESSOR

Het apparaat werkt alleen op samengeperste lucht. Gebruik nooit een ander soort hoge druk gas of ontvlambare gassen (bijv. zuurstof, acetyleen) met het oog op explosiegevaar. Gebruik daarom voor de pneumatische bradnagelmachine alleen perslucht.



4. WERK ALLEEN BINNEN HET AANGEGEVEN LUCHTDRIKBEREIK

Het apparaat is geschikt voor het werken binnen een luchtdrukgebied van 60 tot 100 psi (4 tot 7 bar). De druk dient aangepast te worden aan het materiaal waarmee gewerkt wordt. Het apparaat dient nooit gebruikt te worden indien de werkdruk 120 psi (8 bar) overschrijdt. Sluit het apparaat nooit aan op luchtdruk boven 200 psi (14 bar). Het kan dan namelijk barsten.



5. HET APPARAAT NIET GEBRUIKEN VLAKBIJ EEN ONTVLAMBARE STOF

Gebruik het apparaat nooit in de buurt van een ontvlambare stof (bijv. thinner, benzine). Vluchtige dampen uit deze stoffen kunnen namelijk de compressor ingezogen worden en met de lucht samengeperst worden, waardoor explosiegevaar ontstaat.

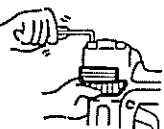


6. GEBRUIK DE JUISTE INSTEELKNIPPEL EN SNELKOPPELING

Er mag zich geen lucht meer in de insteeknippel bevinden als de luchttoevoer uitgeschakeld is. Bij gebruik van een verkeerde insteeknippel, kan het apparaat na uitschakeling geladen blijven met lucht en kan dan nog een nagel slaan, zelfs nadat de luchttoevoer is afgesloten en zo verwondingen veroorzaken.

7. SCHAKEL DE LUCHTTOEVOER UIT EN LEEG HET MAGAZIJN ALS HET APPARAAT BUITEN GEBRUIK IS

Schakel altijd de luchttoevoer uit en leeg het magazijn na het beëindigen of opschorten van uw werkzaamheden. Ook als u naar een andere werkplek gaat of wanneer u het apparaat anders wilt instellen, uit elkaar wilt halen of wanneer u een vastzittende nagel wilt verwijderen.



8. CONTROLEER DE SCHROEVEN

Loszittende of onjuist bevestigde schroeven of bouten kunnen ongelukken of schade aan de machine veroorzaken tijdens het gebruik. Controleer of alle schroeven en bouten goed bevestigd zijn voor het in gebruik nemen van het apparaat.



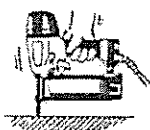
9. RAAK DE TREKKER NIET AAN, TENZIJ U EEN NAGEL WILT SLAAN

Als de luchttoevoer is aangesloten, raak dan alleen de trekker aan als u een nagel wilt slaan. Het is gevaarlijk om het apparaat mee te dragen terwijl de trekker aangespannen is. Dergelijke handelingen dienen vermeden te worden.



10. RICHT DE SCHACHT NOOIT OP MENSEN

Als de schacht op mensen gericht wordt, kan dit ongelukken veroorzaken indien men mis schiet. Richt de schacht nooit op mensen bij het aansluiten of afsluiten van de slang, het laden van de nagels, of soortgelijk handelingen.



11. GEBRUIK DE AANBEVOLEN NAGELS

Het gebruik van andere dan de aanbevolen nagels veroorzaakt storingen aan het apparaat. Maak alleen gebruik van de aanbevolen soort nagels.

12. ZORG VOOR EEN JUISTE PLAATSING VAN DE SCHACHT EN CONTACTARM OP HET WERKSTUK

Bij het onjuist plaatsen van de schacht/contactarm op het werkstuk kan een nagel wegschieten. Dit is zeer gevaarlijk.



13. HOUDT HANDEN EN LICHAAM UIT DE BUURT VAN DE SCHACHT

Houdt nooit een hand of ander lichaamsdeel in de buurt van de schacht bij het laden en tijdens het gebruik van het apparaat. Er bestaat anders gevaar dat de handen of het lichaam per ongeluk word geraakt.



14. SLA GEEN NAGELS AAN RANDEN EN IN HOEKEN VAN HET WERKSTUK OF IN DUN MATERIAAL

Het werkstuk kan dan splijten en de nagel kan wegschieten en iemand raken.



15. SLA GEEN NAGELS OP ANDERE NAGELS

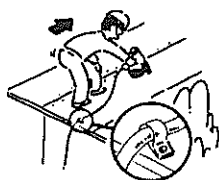
Indien men nagels op andere nagels slaat, kunnen ze ombuigen en verwondingen veroorzaken.

16. VERWIJDER NA AFLOOP OVERGEBLEVEN NAGELS

Als het werk gedaan is, dienen overgebleven nagels te worden verwijderd uit het magazijn. Indien dit niet gebeurt, kunnen bij hervatting van de werkzaamheden en bij onachtzaamheid of bij het aansluiten van de luchtleiding ernstige ongelukken gebeuren.

17. CONTROLEER REGELMATIG DE WERKING VAN DE CONTACT ARM

Gebruik het apparaat niet wanneer de contactarm niet goed functioneert. Er kunnen dan onbedoeld nagels geslagen worden. Zorg ervoor dat de contactarm ongehinderd kan functioneren.



18. BIJ GEBRUIK BUITEN OF OP EEN HOOGTE

Bij het bevestigen van dakpanelen of andere hellende oppervlakken is het raadzaam om onderaan te beginnen en geleidelijk naar boven te werken. Naar beneden werken is gevaarlijk, aangezien men het steunpunt voor de voeten kan verliezen. Bevestig de slang dichtbij de plek waar u nagels wilt gaan slaan. Er kunnen ongelukken gebeuren wanneer aan de slang getrokken wordt, of wanneer deze ergens achter blijft haken.

19. GEBRUIK HET APPARAAT NOOIT INDIEN ER SPRAKE IS VAN EEN DEFECT EN ALS HET NIET NORMAAL FUNCTIONEERT

20. SCHIET MET HET APPARAAT NOOIT IN DE RUIMTE

Zo voorkomt u gevaar door losvliegende nagels en overbelasting van het apparaat.

NEEM, NAAST DEZE VOORZORGSMATREGELEN, OOK DE VOLGENDE ZAKEN IN ACHT

- Gebruik het apparaat niet als hamer.
- Draag het apparaat altijd aan het handvat, nooit aan de luchtslang.
- Gebruik het apparaat alleen waarvoor het gemaakt is.
- Blokkeer de trekker nooit.
- Bewaar het apparaat op een droge plaats, buiten het bereik van kinderen.
- Gebruik het apparaat nooit zonder veiligheidslabel.
- Breng geen veranderingen aan het ontwerp en de functie van het apparaat aan zonder toestemming van MAX CO.,LTD.

Aanvulling op de gebruiksaanwijzing

1-1-2001

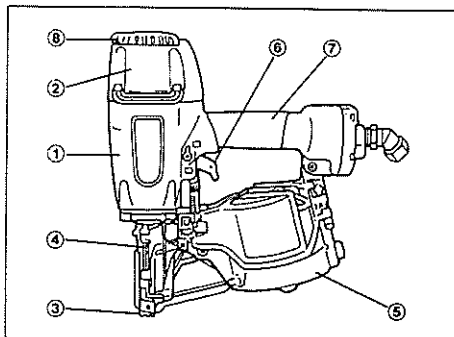
Volgens de Europese Norm **EN 792-13**, geldt vanaf 1-1-2001 het voorschrift, dat alle montageapparatuur die repeterend slaan gebruikt kunnen worden, voorzien moeten worden van de aanduiding "Niet vanaf steigers en ladders gebruiken", en mag voor bepaalde doeleinden niet gebruikt worden t.w.:

- Bij het wisselen van een montage positie naar andere over steigers, trappen, ladders of dergelijke constructies zoals b.v. panlatten geschiedt.
- Bij sluiten van kisten of verpakkingen
- Bij het aanbrengen van transportbescherming b.v. op voertuigen en wagons.

"Niet vanaf steigers en ladders gebruiken".

2. SPECIFICATIES EN TECHNISCHE GEGEVENS

1. NAMEN VAN DE ONDERDELEN



1. Huis
2. Cilinderkap
3. Contactarm
4. Neus of schacht
5. Magazijn
6. Trekker
7. Handvat
8. Uitlaatkap

2. MACHINE SPECIFICATIES

MODEL	CN890s
HOOGTE	367 mm
BREEDTE	129 mm
LENGTE	331 mm
GEWICHT	3,3 kg
AANBEVOLEN WERKDRUK	70 tot 100 psi (5 tot 7 bar)
LAADCAPACITEIT	300 nagels
LUCHTVERBRUIK	2,04 l bij 85 psi (6 bar) werkdruk
ACCESSOIRES	Inbussleutel

3. NAGEL SPECIFICATIES

NAGEL-LENGTE	45 mm tot 90 mm
SCHACHT-DIAMETER	2,5 mm tot 3,8 mm
	Glad, Ring, Schroef
KOP DIAMETER	5.5 tot 7.7 mm

SNELKOPPELINGEN EN INSTEEKNIPPELS:

Gebruik een orion/europrofiel insteeknippel met een 1/4" aansluiting. De binnen maat moet 7mm of groter zijn. Er moet luchtdruk via de insteeknippel kunnen ontsnappen als de luchttoevoer afgesloten / ontkoppeld wordt.

AANBEVOLEN WERKDRUK:

70 tot 100 psi (5 tot 7 bar). Kies een werkdruk die binnen het aangegeven bereik valt voor het beste resultaat. Overschrijdt nooit 120 psi (8 bar).

4. TECHNISCHE GEGEVENS

- GELUIDSNIVEAU

LWA, 1s, d 93.68 dB

LpA, 1s, d 84.88 dB

- TRILLINGEN

Trillingskengetal = 4,62 m/s

Deze waarden zijn vastgesteld en genoteerd overeenkomstig ISO 8662-11.

Dit kengetal is machine afhankelijk en laat de invloed van het handarmsysteem tijdens het gebruik van het apparaat buiten beschouwing. De invloed van het hand-armsysteem is afhankelijk van de gripsterkte, de contactdruk, de werkrichting, de hoofdtoevoerleiding, het werkstuk en de oplegging.

5. TOEPASSINGEN

- Muur plafond en dak beplating.
- Ondervloeren op hout .
- Panlatten.
- Algemeen constructie werk
- Pallets en houtkramen

3. LUCHTTOEVOER EN AANSLUITINGEN

WAARSCHUWING:

Lees eerst de "1° veiligheidsvoorschriften".



GEBUIK GEEN ANDERE VOEDING DAN EEN LUCHTCOMPRESSOR

Het apparaat werkt alleen op samengeperste lucht. Gebruik nooit een ander soort hoge druk gas of vlambare gassen (bijv. zuurstof, acetyleen) met het oog op explosiegevaar. Gebruik daarom voor de machine alleen samengeperste lucht.



WERK ALLEEN BINNEN HET AANGEGEVEN LUCHTDRIJKBEREIK

Het apparaat is geschikt voor het werken binnen een luchtdrukgebied van 75 tot 100 p.s.i. (5 tot 7 bar). De druk dient aangepast te worden aan het materiaal waarmee gewerkt wordt. Het apparaat dient nooit gebruikt te worden indien de werkdruk 120 p.s.i. (8 bar) overschrijdt.



HET APPARAAT NIET GEBRUIKEN BIJ EEN ONTVLAMBARE STOF

Gebruik het apparaat nooit in de buurt van een ontvlambare stof (bijv. thinner, benzine). Vluchtige dampen uit deze stoffen kunnen namelijk de compressor ingezogen worden en met de lucht samengeperst worden, waardoor explosiegevaar ontstaat.

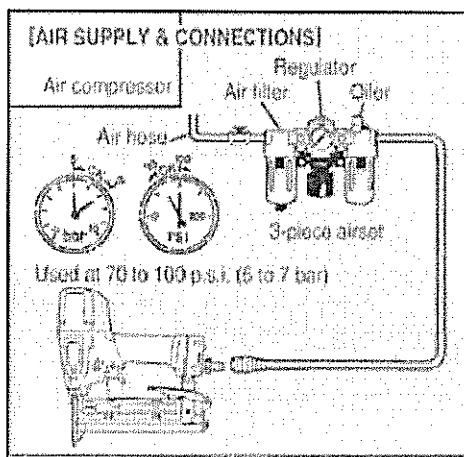
GEBUIK DE JUISTE INSTEELKNIPPEL

Er mag zich geen lucht meer in de insteeknippel bevinden als de luchttoevoer uitgeschakeld is. Bij gebruik van een verkeerde insteeknippel, kan het apparaat na uitschakeling geladen blijven met lucht en kan nog een nagel slaan, zelfs nadat de luchttoevoer is afgesloten en zo verwondingen veroorzaken



ONTKOPPEL DE MACHINE VAN DE LUCHTVOEDING ALS HET APPARAAT BUITEN BEREIK IS

Ontkoppel de machine altijd van de luchtvoeding na het beëindigen of opschorten van uw werkzaamheden, als u naar een ander werkplek gaat of wanneer u het apparaat anders wilt instellen, uit elkaar wilt halen of wanneer u een vastzittende nagel wilt verwijderen.



INSTEELKNIPPEL: Gebruik een insteeknippel die de lucht uit het apparaat kan laten ontsnappen als het losgekoppeld wordt van de toevoer.

SLANGEN: De slang moet een minimale diameter hebben van 1/4" (6mm) en niet langer zijn dan (5m). Indien u slangen gebruikt met een diameter van 10mm kunt u een slang-lengte van 20 meter gebruiken.

TOEVOER: Gebruik alleen de normale geperste lucht als energiebron voor het apparaat.

DRIEDELIGE F.R.L.-SET (luchtfilter, regelaar, olienevelaar)
Raadpleeg de technische specificaties voor het instellen van de juiste werkdruk.

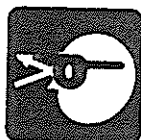
NB.

Met een filter bereikt u het beste resultaat en de minste slijtage aan het apparaat, aangezien vuil en water in de luchttoevoer de belangrijkste oorzaken van slijtage zijn. Voor optimaal functioneren is het raadzaam om het apparaat regelmatig, maar niet overmatig te smeren. Wekelijks een drupje olie in de insteeknippel van de machine. Als olie via de luchttoevoer wordt ingebracht worden de onderdelen in de machine vanzelf gesmeerd. Indien de machine 4 weken of langer niet wordt gebruikt is het gewenst een druppel olie in de insteeknippel te doen en een keer te schieten.

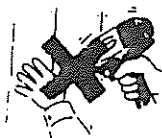
4. INSTRUCTIES BIJ GEBRUIK

1. VOOR GEBRUIK

- 1 Draag een veiligheidsbril.
- 2 Sluit de luchttoevoer niet aan.
- 3 Controleer of de schroeven vast zitten.
- 4 Controleer of de contactarm en de trekker soepel functioneren.
- 5 Sluit de luchttoevoer aan.
- 6 Controleer op luchtlekken. Er mogen geen luchtlekken zijn.
- 7 Houdt bij het vasthouden van de machine de vinger niet aan de trekker en druk dan de contactarm tegen het werkstuk. (Het apparaat mag niet in werking treden.)
- 8 Houdt de contactarm iets van het werkstuk af en haal de trekker over. (Het apparaat mag niet in werking treden.)
- 9 Ontkoppel de luchttoevoer.



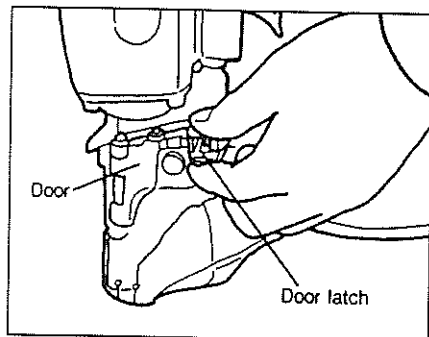
▲ WARNING:



2. TIJDENS GEBRUIK

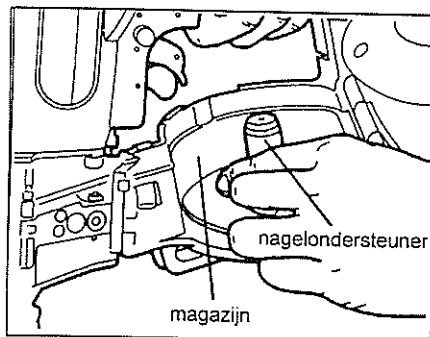
Er bestaat altijd gevaar voor beschadigingen aan ogen door opwaaiend stof via de uitgestoten lucht, of door een nagel die wegspringt bij onjuist gebruik van het apparaat. Deze waarschuwing is van toepassing voor gebruiker en omstanders. Daarom dient men tijdens het gebruik van het apparaat altijd een veiligheidsbril te dragen. De werkgever en/ of gebruiker moet zorgdragen voor afdoende bescherming van de ogen. Deze bescherming moet voldoen aan de eisen van de Arboret en dient zowel aan de voorkant als aan de zijkant van de ogen goede bescherming te bieden. NB. brillen met beschermglazen of beschermkappen zonder zijkanten bieden onvoldoende bescherming.

Houdt handen of andere lichaamsdelen weg van de schachttuitgang tijdens het gebruik.

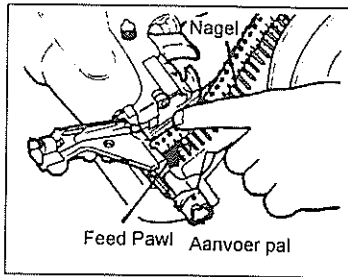


HET LADEN VAN NAGELS

1. Open het magazijn.
Druk de vergrendeling omhoog en open de klep/deur.
Open eveneens het magazijndekselel.



2. Nageldrager instellen
plaats de nageldrager op de juiste hoogte. De nageldrager kan op verschillende hoogtes ingesteld worden. Trek de as in het nagelmagazijn naar boven en draai deze naar rechts wanneer u op de juiste hoogte bent. De hoogte voor de verschillende nagellengtes staat in het nagelmagazijn aangegeven.



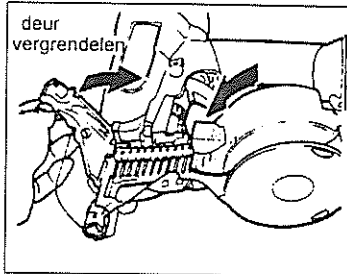
3. Het laden van nagels

Plaats een rol nagels in het magazijn. Rol voldoende nagels af om tot de schacht te komen en plaat de tweede nagel tussen de tandjes van het 'nagelaanvoer-systeem'. De nagelkoppen dienen in de gleuf aan de bovenkant van het 'nagelaanvoer-systeem' te vallen.

4. Sluit de klep van het magazijn.

5. Klik de deur/vergrendeling dicht

Controleer of de sluiting dichtklikt. (zo niet, controleer of de nagelkoppen wel in de gleuf van het nagelaanvoer-systeem liggen)



CONTROLE PROEF

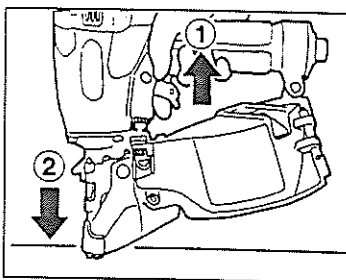
1. Stel de luchtdruk in op 85 psi (6 bar) en sluit de luchttoevoer aan.
2. Druk, zonder de trekker aan te raken, de contactarm tegen het werkstuk. Haal de trekker over. (Het apparaat moet nu een nagel slaan.)
3. Haal, met het apparaat los van het werkstuk, de trekker over. Druk dan de contactarm tegen het werkstuk. (Het apparaat moet nu een nagel slaan.)
4. Stel de luchtdruk in op de laagst mogelijke stand die past bij de diameter en de lengte van de nagels en de hardheid van het werkstuk.

NAGELS SCHIETEN

Deze machine is ontworpen voor REPETEREND spijkeren, het apparaat heeft echter ook de capaciteit om schot voor schot te schieten

REPETEREND SPIJKEREN

Om repeterend te spijkeren, trekker ingetrokken houden en de contactarm op het werkstuk plaatsen. Elke keer als de contactarm tegen het werkstuk wordt geplaatst zal er een nagel geschoten worden.



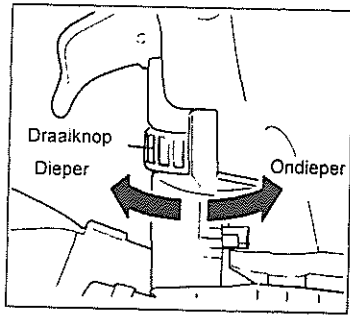
PROCEDURE

1. Trek de trekker in.
2. Houd de trekker ingetrokken en druk de contactarm tegen het werkstuk

SCHOT VOOR SCHOT SPIJKEREN

Om schot voor schot te spijkeren drukt men eerst de contactarm tegen het werkstuk en haalt daarna de trekker over, op deze manier schiet men spijker voor spijker.

Deze methode is ideaal voor secure/precies werken



INSLAGDIEPTE-INSTELLEN

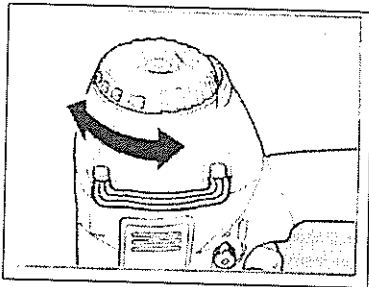
WAARSCHUWING!

Voor het instellen van de inslagdiepte altijd eerst het apparaat van de luchttoevoer ontkoppelen.

1. Schiet een paar nagels in een stuk representatief materiaal om vast te stellen of de diepte-instelling aangepast moet worden.
2. Zo ja, sluit de luchttoevoer af.
3. Kijk naar het symbool op de contactarm-beschermpak om de juiste draairichting te bepalen.



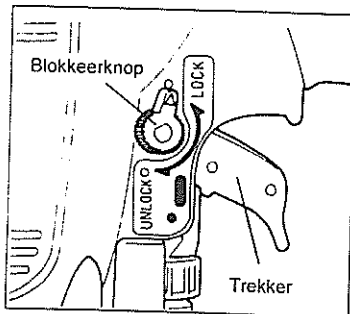
4. Sluit de luchttoevoer weer aan.



UITLAAT RICHTING INSTELLEN

WAARSCHUWING

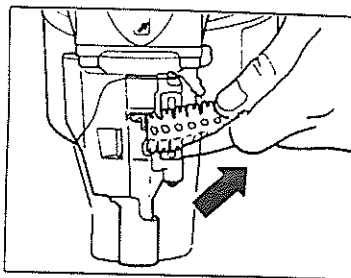
Voor het instellen van de uitlaatkap altijd eerst het apparaat van de luchttoevoer ontkoppelen.



TREKKER BLOKEERSYSTEEM

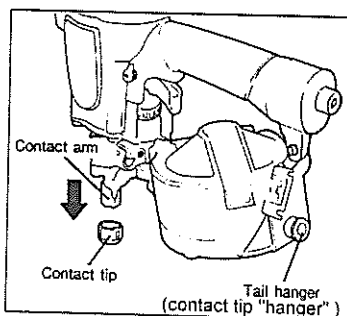
Dit apparaat is uitgerust met een trekker-blokkeersysteem.

Set de blokkeerknop in de "UNLOCK" positie voordat men nagels gaat schieten. (Indrukken en halve slag draaien)



PLASTIC STRIP VERWIJDEREN

Als de spijkers zijn verwerkt in het materiaal zal de plastic strip het apparaat uitgevoerd worden. Als de plastic strip lang genoeg is kan deze worden verwijderd door de strip tegen de scheurrand (aan de neus van het apparaat) af te scheuren.



WAARSCHUWING

Voor het plaatsen/verwijderen van de contact tip altijd eerst het apparaat van de luchttoevoer ontkoppelen.

De contact tip kan na gebruik, op de contact tip "hanger" worden opgeborgen.



5. ONDERHOUD

1. **SCHIET NOOIT MET HET APPARAAT ALS DEZE LEEG IS**
2. **GEBRUIK DE DRIEDELIGE F.R.L. SET (Filter, drukregelaar en oliekniveelaar)**
Indien u geen F.R.L. set gebruikt, kan vocht en vuil uit de compressor in het apparaat komen. Dit veroorzaakt roestvorming en slijtage, waardoor het apparaat slecht gaat functioneren. De lengte van de slang tussen de luchtset en het apparaat mag niet langer zijn dan 5 meter, omdat anders de luchtdruk vermindert.
3. **GEBRUIK DE JUISTE OLIE**
Gebruik zuurvrije luchtgereedschap olie om het apparaat te smeren.
Doe na gebruik van het apparaat, 2 of 3 druppels olie in de luchttoevoer met de oliespuit.
(Gebruik ISO VG32 olie)
4. **CONTROLEER EN ONDERHOUD HET APPARAAT DAGELIJKS VOOR GEBRUIK**

Koppel de luchttoevoer af en leeg het magazijn als u het apparaat wilt controleren of onderhoud wilt plegen.

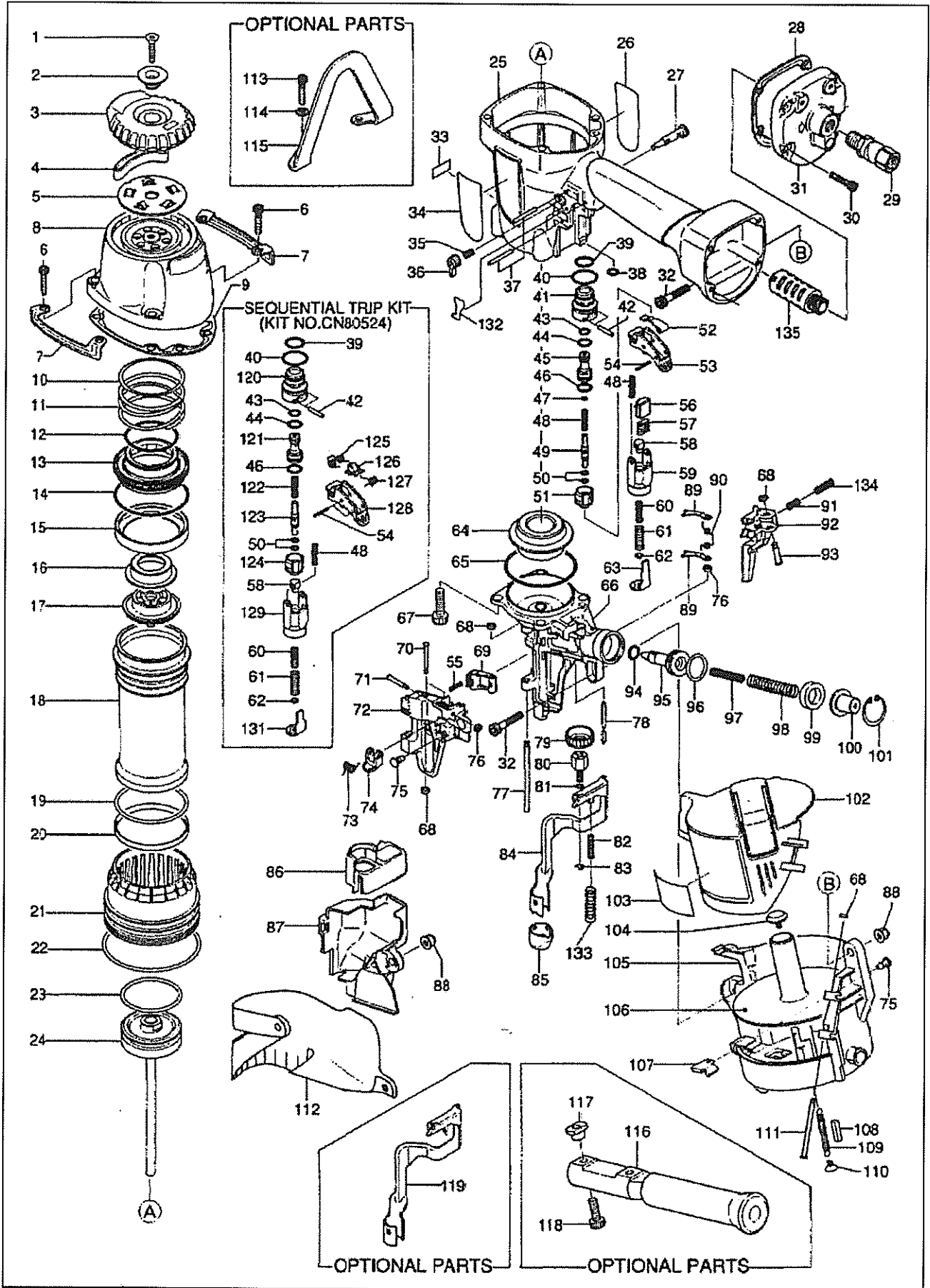
1. Tap water van de F.R.L. set en de compressor af.
2. Houdt de olie in de F.R.L. set op peil.
3. Verschoon het filter van de F.R.L. set en tap deze zo nodig af.
4. Controleer of alle schroeven vast zitten.
5. Zorg dat de contactarm soepel op en neer kan bewegen.

6. OPSLAG

1. Als het apparaat voor langere tijd niet gebruikt wordt, breng dan een dun laagje olie op de stalen onderdelen aan, om roestvorming te voorkomen.
2. Doe enkel druppels zuurvrije olie in de insteeknippel van de machine en schiet een keer. Haal alle nagels uit het magazijn.
3. Als het apparaat niet gebruikt wordt, moet het opgeborgen worden op een warme, droge plaats, buiten het bereik van kinderen.
4. Ieder apparaat heeft op den duur een onderhoudsbeurt of vervanging van onderdelen als gevolg van slijtage door normaal gebruik.

7. PROBLEMEN EN REPARATIES

Problemen en/ of reparaties dienen te worden opgelost dan wel te worden uitgevoerd door een MAX CO,LTD erkende distributeur.



Pneumatische rolnagelmachine. CN890S

NO	Code	Description	NO	Code	Description	NO	Code	Description
1	AA82411	SCREW M6X27	58	CN35059	CONTACT ARM GUIDE B	115	CN35642	HANGER
2	CN35328	EXHAUST COVER HOLDER	59	CN35002	ARM GUIDE	116	CN80525	GRIP ASSY
3	CN35294	EXHAUST COVER	60	KK23735	COMPRESSION SPRING 3735	117	CN35641	SPECIAL NUT
4	CN35296	EXHAUST FILTER B	61	KK23736	COMPRESSION SPRING 3736	118	BB40411	BOLT 6X20
5	CN35295	EXHAUST FILTER A	62	CN35004	CONTACT BUMPER	119	CN35644	CONTACT ARM C UNIT
6	BB40208	BOLT 6X28	63	CN35003	CONTACT ARM A	120	CN31323	TRIGGER VALVE HOUSING
7	CN35635	PROTECTOR	64	CN35327	BUMPER	121	CN33627	PILOT VALVE
8	CN35292	CYLINDER CAP UNIT	65	HH14729	O-RING AS568-144	122	KK24123	COMPRESSION SPRING 4123
9	CN35298	CYLINDER CAP SEAL	66	CN35312	NOSE	123	CN33723	TRIGGER VALVE STEM
10	CN35323	PLAIN WASHER	67	BB40221	SCREW M8X25	124	CN31346	TRIGGER VALVE CAP
11	KK23713	COMPRESSION SPRING 3713	68	EE39602	WASHER 7 CN65059 N10056FORMER EE39601	125	KK33247	SPRING 3247
12	HH14906	O-RING AS 568-133	69	CN35330	LATCH A	126	TA16138	S.T. LEVER
13	CN35639	HEAD VALVE PISTON	70	FF41258	PIN 1258	127	KK33144	TORSION SPRING 3144
14	HH19161	O-RING A 3.1X66.4	71	FF41599	PIN 1599 (REPLACES FF41587)	128	CN35648	TRIGGER
15	CN35307	HEAD VALVE SEAL	72	CN35315	DOOR	129	CN35139	CONTACT ARM GUIDE C
16	CN35334	PLAIN WASHER	73	KK33261	TORSION SPRING 3261 (REPLACES KK33169)	130	KK23725	COMPRESSION SPRING 3725
17	CN35302	PISTON STOP	74	CN33679	DOOR LUTCH	131	CN35140	CONTACT ARM A
18	CN35306	CYLINDER	75	CN31083	HOOK DUST COVER	133	KK23793	COMPRESSION SPRING 3793
19	HH12108	O-RING AG60(FORMER HH12114)	76	EE39609	RUBBER WASHER 1.8X6X2	134	KK23788	COMP. SPRING 3788
20	CN35325	CHECK VALVE	77	FF31520	STRAIGHT PIN 1520	135	CN35685	END CAP FILTER SA-10
21	CN35308	CYLINDER RING	78	FF31272	STRAIGHT PIN 1272	200	CN80546	TRIGGER VALVE KIT(CN890S)
22	HH12117	O-RING AG85	79	CN35007	ADJUST DIAL	201	CN80607	O-RING KIT FOR CN890S
23	HH19218	O-RING 4.5X48.7	80	CN35337	CONTACT ARM C			
24	CN35639	MAIN PISTON UNIT	81	HH11903	O-RING 1A 1.2 X 4 T29051(REPLACES TA15277)			
25	CN35841	FRAME	82	KK23792	COMPRESSION SPRING 3792			
26	CN35636	WARNING LABEL(FRAME)	83	JJ10404	E-RING 3.2			
27	CN35075	TRIGGER LOCK LEVER	84	CN70048	CONTACT ARM B UNIT			
28	CN35331	END CAP SEAL	85	CN35339	CONTACT TIP			
29	TT05426	SWIVEL JOINT FMP3B	86	CN35899	SPACER			
30	BB40210	SCREW M5X20	87	CN35632	COVER			
31	CN35685	END CAP	88	CC00402	NUT M6			
32	BB40438	BOLT 6X32	89	CN35338	CHECK PAWL			
33	CN34309	PLASTIC SHEET LABEL (100421)	90	KK33221	TORSION SPRING 3221			
34	CN35634	LABEL CN890S (CE)	91	KK23710	COMP. SPRING 3710			
35	KK23507	SPRING 3507	92	HH10476	FEED PAWL			
36	CN35074	TRIGGER LOCK DIAL	93	FF42216	STEP PIN 2216			
37	FF21611	ROLL PIN 3X32 AW	94	HH11132	O-RING 1AP10A CN65072			
38	HH11105	O-RING AP7 N5525	95	CN35314	FEED PISTON			
39	HH11125	O-RING AP12 CN65086	96	HH11143	O-RING AP21 851437			
40	HH11138	O-RING AP20	97	KK23737	COMPRESSION SPRING 3737			
41	CN33909	TRIGGER VALVE HOUSING	98	KK23225	SPRING 3225			
42	FF30161	PIN 161	99	CN31570	FEED PISTON STOP			
43	HH11119	O-RING AP6 N10027	100	CN31571	SPRING COLLAR			
44	HH11209	O-RING 18P7 N10028	101	JJ22407	C-RING 26			
45	CN35655	PILOT VALVE	102	CN35651	MAGAZINE COVER			
46	HH11113	O-RING AP9 N5528	103	CN34879	WARNING LABEL			
47	CN31436	PILOT ORIFICE	104	CN31963	POST CAP			
48	KK23129	COMPRESSION SPRING 3129	105	CN35317	MAGAZINE			
49	CN35128	TRIGGER VALVE STEM	106	CN35318	NAIL SUPPORT			
50	HH11901	O-RING 1.4 X 2.5 CN65020	107	CN35340	MAGAZINE WEAR CLIP			
51	CN33910	TRIGGER VALVE CAP	108	CN30601	SPACER CN85091			
52	CN35115	CONTACT LEVER	109	KK13144	SPRING 3144 (SUPERCEDES KK13040)			
53	CN35001	TRIGGER	110	CN30602	SPRING HOOK			
54	FF22402	SPRING PIN 3X16 (LIGHT LOAD)	111	FF41287	PIN 1287			
55	KK23282	COM. SPRING 3282	112	CN35322	DUST COVER			
56	CN35656	LEVER	113	BB40211	BOLT 6X35			
57	CN34500	SPRING LEVER	114	EE33111	PLAIN WASHER 6			