

MAX CN552S Coilnailer 25-50mm



Nicomax b.v. NL 2004

Alle in deze handleiding beschreven technische en technologische informatie een eventueel door ons beschikbaar gestelde tekeningen en technische beschrijvingen blijven ons eigendom en mogen zonder voorafgaande schriftelijke toestemming van Nicomax b.v. niet worden gebruikt – anders dan voor de bediening van dit produkt-, gekopieerd, vermenigvuldigd, doorgegeven of ter kennis worden gebracht aan derden.

Nicomax b.v.
Televisieweg 131
1322BE ALMERE
NEDERLAND

Telefoon: +31 (0)36 5329834
Telefax: +31 (0)36 5329349

VOORWOORD

Deze gebruikershandleiding is gemaakt om u te helpen bij het gebruiken en onderhouden van uw-machine en beantwoordt de meest voorkomende vragen over de machine.

Wanneer u na het lezen van deze handleiding nog vragen heeft, aarzel dan niet contact op te nemen met onze service-afdeling of uw lokale agent.

Voor specifieke informatie over ons brede assortiment machines, adviseren wij u contact op te nemen met onze verkoopafdeling.

Suggesties die deze machine of deze handleiding betreffen zijn van harte welkom. Stuur uw op- of aanmerkingen naar

Nicomax b.v.
Postbus 60130
1320AC ALMERE
NEDERLAND

Deze handleiding bevat nuttige en belangrijke informatie voor het goed functioneren en onderhouden van uw machine. De handleiding bevat ook belangrijke aanwijzingen om, voor het inbedrijfstellen en tijdens het in bedrijf zijn van de machine, ongevallen en beschadigingen te voorkomen.

Aansprakelijkheid

De in deze handleiding gepubliceerde gegevens zijn gebaseerd op de meest recente informatie.

Nicomax b.v. behoudt het recht om op ongeacht welk moment, de constructie en/of uitvoering van haar producten te wijzigen zonder de verplichting eerder gedane leveranties dienovereenkomstig aan te passen.

Garantie

Op het produkt zijn de garantiebepalingen uit onze, in uw bezit zijnde, leveringsvoorwaarden van toepassing.

De garantie op uw machine vervalt indien:

- Onderhoud niet strikt volgens de voorschriften worden uitgevoerd, reparaties niet door ons personeel zijn uitgevoerd of uitgevoerd zonder onze voorafgaande schriftelijke toestemming.
- Wijzigingen aan de machine zijn aangebracht zonder voorafgaande schriftelijke toestemming.
- Niet originele onderdelen of andere dan de voorgeschreven onderhoudsmiddelen worden gebruikt.
- De machine onoordeelkundig, onjuist onachtzaam of niet in overeenstemming met haar aard en/of bestemming wordt gebruikt.

Veiligheid

Wees er zeker van dat u alle veiligheidsinstructies gelezen en begrepen heeft en ook gebruikt tijdens het werken met de machine.

Machine buiten bereik

Als de machine voor langere tijd buiten bedrijf wordt gesteld of als de machine wordt gesloopt, verwijder dan alle onderdelen die gevaar kunnen opleveren.

Werk veilig

Nicomax BV heeft er alles aan gedaan om u zo correct en volledig mogelijk te informeren over de gevaren in de omgang met de machine. U bent zelf verantwoordelijk voor het houden van toezicht op en naleving van deze gedragsregels.

De werkgever is verplicht om bedienings- en onderhouds-personeel vertrouwd te maken met deze aanwijzingen. De werkgever is ook verplicht erop toe te zien dat door het bedienend personeel de juiste veiligheidsmiddelen worden gebruikt.

Controleer de zending direct na aankomst op:

- Beschadigingen en/of manco's als gevolg van het transport. Laat de vervoerder ter plaatse een transportschadeprotocol opstellen.
- De juistheid van de levering(en), het ontbreken van het geen (extra) besteld is.

Voor een correcte afhandeling van het voorgaande moet Nicomax BV binnen drie werkdagen op de hoogte worden gebracht van onregelmatigheden bij het afleveren.

CN552S

PNEUMATISCHE ROLNAGELMACHINE

INHOUD

1	VEILIGHEIDS-INSTRUCTIES	3
2	SPECIFICATIES & TECHNISCHE GEGEVENS	6
3	LUCHTTOEVOER & AANSLUITINGEN	7
4	INSTRUCTIES BIJ GEBRUIK	8
5	ONDERHOUD	11
6	OPSLAG	11
7	PROBLEMEN & REPARATIES	11
8	ONDERDELEN TEKENING	12
9	ONDERDELEN LIJST	13

GEBRUIKS EN ONDERHOUD HANDLEIDING



U DIENT EERST DEZE HANDLEIDING TE BESTUDEREN, VOORDAT HET APPARAAT WORDT GEBRUIKT I.V.M. VEILIGHEID EN INSTRUCTIES.

⚠waarschuwing:

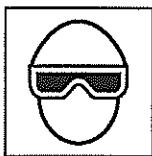


1. VEILIGHEIDSVOORSCHRIFTEN

WAARSCHUWING

Ter voorkoming van ernstig persoonlijk letsel of beschadiging aan goederen is het belangrijk onderstaande veiligheidsvoorschriften nauwkeurig te lezen alvorens het apparaat in gebruik te nemen.

VOORZORGSMAATREGELEN



1. DRAAG EEN VEILIGHEIDSBRIL

Er bestaat altijd gevaar voor beschadiging aan de ogen door opwaaiend stof veroorzaakt door de uitgestoten lucht, of door een nagel die wegspringt bij onjuist gebruik van het apparaat. Daarom dient men tijdens het gebruik van het apparaat altijd een veiligheidsbril te dragen. De werkgever en/of gebruiker moet zorgdragen voor afdoende bescherming van de ogen. Deze bescherming moet voldoen aan de eisen van de Arbo-wet, en dient zowel aan de voorkant als aan de zijkant van de ogen goede bescherming te bieden.

NB: Brillen met beschermglazen of beschermkappen zonder zijkanten bieden onvoldoende bescherming.



2. IN SOMMIGE GEVALLEN IS OORBESCHERMING NODIG

In sommige werksituaties staat men bloot aan hoge geluidsniveaus die tot gehoorbeschadiging kunnen leiden. De werkgever en gebruiker dienen erop toe te zien dat de noodzakelijke oorbeschermers gedragen worden door gebruikers en anderen op de werkplek.



3. GEBRUIK GEEN ANDERE VOEDING DAN EEN LUCHTCOMPRESSOR

Het apparaat werkt alleen op samengeperste lucht. Gebruik nooit een ander soort hoge druk gas of ontvlambare gassen (bijv. zuurstof, acetyleen) met het oog op explosiegevaar. Gebruik daarom voor de pneumatische bradnagelmachine alleen perslucht.



4. WERK ALLEEN BINNEN HET AANGEGEVEN LUCHTDRIKBEREIK

Het apparaat is geschikt voor het werken binnen een luchtdrukgebied van 60 tot 100 psi (4 tot 7 bar). De druk dient aangepast te worden aan het materiaal waarmee gewerkt wordt. Het apparaat dient nooit gebruikt te worden indien de werkdruk 120 psi (8 bar) overschrijdt. Sluit het apparaat nooit aan op luchtdruk boven 200 psi (14 bar). Het kan dan namelijk barsten.



5. HET APPARAAT NIET GEBRUIKEN VLAKBIJ EEN ONTVLAMBARE STOF

Gebruik het apparaat nooit in de buurt van een ontvlambare stof (bijv. thinner, benzine). Vluchtige dampen uit deze stoffen kunnen namelijk de compressor ingezogen worden en met de lucht samengeperst worden, waardoor explosiegevaar ontstaat.

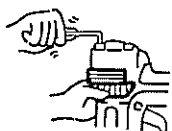


6. GEBRUIK DE JUISTE INSTEEKNIPPEL EN SNELKOPPELING

Er mag zich geen lucht meer in de insteeknippel bevinden als de luchttoevoer uitgeschakeld is. Bij gebruik van een verkeerde insteeknippel, kan het apparaat na uitschakeling geladen blijven met lucht en kan dan nog een nagel slaan, zelfs nadat de luchttoevoer is afgesloten en zo verwondingen veroorzaken.

7. SCHAKEL DE LUCHTTOEVOER UIT EN LEEG HET MAGAZIJN ALS HET APPARAAT BUITEN GEBRUIK IS

Schakel altijd de luchttoevoer uit en leeg het magazijn na het beëindigen of opschorten van uw werkzaamheden. Ook als u naar een andere werkplek gaat of wanneer u het apparaat anders wilt instellen, uit elkaar wilt halen of wanneer u een vastzittende nagel wilt verwijderen.



8. CONTROLEER DE SCHROEVEN

Loszittende of onjuist bevestigde schroeven of bouten kunnen ongelukken of schade aan de machine veroorzaken tijdens het gebruik. Controleer of alle schroeven en bouten goed bevestigd zijn voor het in gebruik nemen van het apparaat.



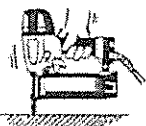
9. RAAK DE TREKKER NIET AAN, TENZIJ U EEN NAGEL WILT SLAAN

Als de luchttoevoer is aangesloten, raak dan alleen de trekker aan als u een nagel wilt slaan. Het is gevaarlijk om het apparaat mee te dragen terwijl de trekker aangespannen is. Dergelijke handelingen dienen vermeden te worden.



10. RICHT DE SCHACHT NOOIT OP MENSEN

Als de schacht op mensen gericht wordt, kan dit ongelukken veroorzaken indien men mis schiet. Richt de schacht nooit op mensen bij het aansluiten of afsluiten van de slang, het laden van de nagels, of soortgelijk handelingen.



11. GEBRUIK DE AANBEVOLEN NAGELS

Het gebruik van andere dan de aanbevolen nagels veroorzaakt storingen aan het apparaat. Maak alleen gebruik van de aanbevolen soort nagels.

12. ZORG VOOR EEN JUISTE PLAATSING VAN DE SCHACHT EN CONTACTARM OP HET WERKSTUK

Bij het onjuist plaatsen van de schacht/contactarm op het werkstuk kan een nagel wegschieten. Dit is zeer gevaarlijk.



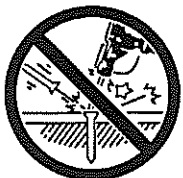
13. HOUDT HANDEN EN LICHAAM UIT DE BUURT VAN DE SCHACHT

Houdt nooit een hand of ander lichaamsdeel in de buurt van de schacht bij het laden en tijdens het gebruik van het apparaat. Er bestaat anders gevaar dat de handen of het lichaam per ongeluk word geraakt.



14. SLA GEEN NAGELS AAN RANDEN EN IN HOEKEN VAN HET WERKSTUK OF IN DUN MATERIAAL

Het werkstuk kan dan splijten en de nagel kan wegschieten en iemand raken.



15. SLA GEEN NAGELS OP ANDERE NAGELS

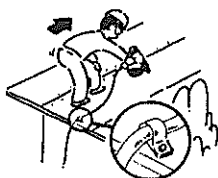
Indien men nagels op andere nagels slaat, kunnen ze ombuigen en verwondingen veroorzaken.

16. VERWIJDER NA AFLOOP OVERGEBLEVEN NAGELS

Als het werk gedaan is, dienen overgebleven nagels te worden verwijderd uit het magazijn. Indien dit niet gebeurt, kunnen bij hervatting van de werkzaamheden en bij onachtzaamheid of bij het aansluiten van de luchtleiding ernstige ongelukken gebeuren.

17. CONTROLEER REGELMATIG DE WERKING VAN DE CONTACT ARM

Gebruik het apparaat niet wanneer de contactarm niet goed functioneert. Er kunnen dan onbedoeld nagels geslagen worden. Zorg ervoor dat de contactarm ongehinderd kan functioneren.



18. BIJ GEBRUIK BUITEN OF OP EEN HOOGTE

Bij het bevestigen van dakpanelen of andere hellende oppervlakken is het raadzaam om onderaan te beginnen en geleidelijk naar boven te werken. Naar beneden werken is gevaarlijk, aangezien men het steunpunt voor de voeten kan verliezen. Bevestig de slang dichtbij de plek waar u nagels wilt gaan slaan. Er kunnen ongelukken gebeuren wanneer aan de slang getrokken wordt, of wanneer deze ergens achter blijft haken.

19. GEBRUIK HET APPARAAT NOOIT INDIEN ER SPRAKE IS VAN EEN DEFECT EN ALS HET NIET NORMAAL FUNCTIONEERT

20. SCHIET MET HET APPARAAT NOOIT IN DE RUIMTE

Zo voorkomt u gevaar door losvliegende nagels en overbelasting van het apparaat.

NEEM, NAAST DEZE VOORZORGSMAATREGELEN, OOK DE VOLGENDE ZAKEN IN ACHT

- Gebruik het apparaat niet als hamer.
- Draag het apparaat altijd aan het handvat, nooit aan de luchtslang.
- Gebruik het apparaat alleen waarvoor het gemaakt is.
- Blokkeer de trekker nooit.
- Bewaar het apparaat op een droge plaats, buiten het bereik van kinderen.
- Gebruik het apparaat nooit zonder veiligheidslabel.
- Breng geen veranderingen aan het ontwerp en de functie van het apparaat aan zonder toestemming van MAX CO.,LTD.

Aanvulling op de gebruiksaanwijzing

1-1-2001

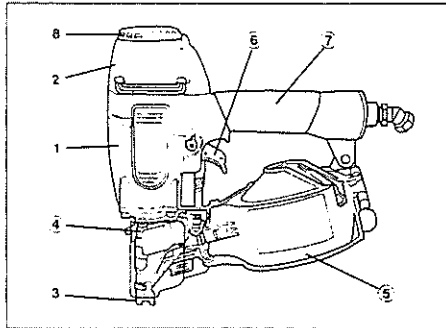
Volgens de Europese Norm **EN 792-13**, geldt vanaf 1-1-2001 het voorschrift, dat alle montageapparatuur die repeterend slaan gebruikt kunnen worden, voorzien moeten worden van de aanduiding "Niet vanaf steigers en ladders gebruiken", en mag voor bepaalde doeleinden niet gebruikt worden t.w.:

- Bij het wisselen van een montage positie naar andere over steigers, trappen, ladders of dergelijke constructies zoals b.v. panlatten geschiedt.
- Bij sluiten van kisten of verpakkingen
- Bij het aanbrengen van transportbescherming b.v. op voertuigen en wagons.

"Niet vanaf steigers en ladders gebruiken".

2. SPECIFICATIES EN TECHNISCHE GEGEVENS

1. NAMEN VAN DE ONDERDELEN



1. Huis
2. Cilinderkap
3. Contactarm
4. Neus of schacht
5. Magazijn
6. Trekker
7. Handvat
8. Uitlaatkap

2. MACHINE SPECIFICATIES

MODEL	CN552s
HOOGTE	270 mm
BREEDTE	125 mm
LENGTE	270 mm
GEWICHT	2,0 kg
AANBEVOLEN WERKDRUK	60 tot 100 psi (4 tot 7 bar)
LAADCAPACITEIT	400 nagels
LUCHTVERBRUIK	1,6 l bij 90 psi (6 bar) werkdruk
ACCESSOIRES	Inbussleutel

3. NAGEL SPECIFICATIES

NAGEL-LENGTE	25 mm tot 50 mm
SCHACHT-DIAMETER	1,6 mm tot 2,5 mm
	Glad, Ring, Schroef
KOP DIAMETER	3.5 tot 5.0 mm

SNELKOPPELINGEN EN INSTEELKNIPPELS:

Gebruik een orion/europrofiel insteeknippel met een 1/4" aansluiting. De binnen maat moet 7mm of groter zijn. Er moet luchtdruk via de insteeknippel kunnen ontsnappen als de luchttoevoer afgesloten / ontkoppeld wordt.

AANBEVOLEN WERKDRUK:

70 tot 100 psi (5 tot 7 bar). Kies een werkdruk die binnen het aangegeven bereik valt voor het beste resultaat. Overschrijdt nooit 120 psi (8 bar).

4. TECHNISCHE GEGEVENS

- GELUIDSNIVEAU

LWA, 1s, d 91.96 dB

LpA, 1s, d 84.92 dB

- TRILLINGEN

Trillingskengetal = 3,45 m/s

Deze waarden zijn vastgesteld en genoteerd overeenkomstig ISO 8662-11.

Dit kengetal is machine afhankelijk en laat de invloed van het handarmsysteem tijdens het gebruik van het apparaat buiten beschouwing. De invloed van het hand-armsysteem is afhankelijk van de gripsterkte, de contactdruk, de werkrichting, de hoofdtoevoerleiding, het werkstuk en de oplegging.

5. TOEPASSINGEN

- Muur plafond en dak beplating.
- Ondervloeren op hout .
- Panlatten.
- Algemeen constructie werk
- Pallets en houtekratten

3. LUCHTTOEVOER EN AANSLUITINGEN

WAARSCHUWING:

Lees eerst de "1^e veiligheidsvoorschriften".



GEBRUIK GEEN ANDERE VOEDING DAN EEN LUCHTCOMPRESSOR

Het apparaat werkt alleen op samengeperste lucht. Gebruik nooit een ander soort hoge druk gas of vlambare gassen (bijv. zuurstof, acetyleen) met het oog op explosiegevaar. Gebruik daarom voor de machine alleen samengeperste lucht.



WERK ALLEEN BINNEN HET AANGEGEVEN LUCHTDRIJKBEREIK

Het apparaat is geschikt voor het werken binnen een luchtdrukgebied van 75 tot 100 p.s.i. (5 tot 7 bar). De druk dient aangepast te worden aan het materiaal waarmee gewerkt wordt. Het apparaat dient nooit gebruikt te worden indien de werkdruk 120 p.s.i. (8 bar) overschrijdt.



HET APPARAAT NIET GEBRUIKEN BIJ EEN ONTVLAMBARE STOF

Gebruik het apparaat nooit in de buurt van een ontvlambare stof (bijv. thinner, benzine). Vluchtige dampen uit deze stoffen kunnen namelijk de compressor ingezogen worden en met de lucht samengeperst worden, waardoor explosiegevaar ontstaat.

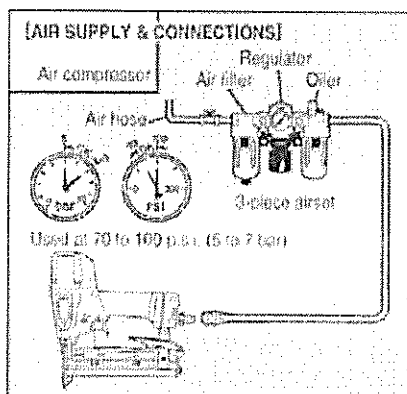
GEBRUIK DE JUISTE INSTEELKNIPPEL

Er mag zich geen lucht meer in de insteeknippel bevinden als de luchttoevoer uitgeschakeld is. Bij gebruik van een verkeerde insteeknippel, kan het apparaat na uitschakeling geladen blijven met lucht en kan nog een nagel slaan, zelfs nadat de luchttoevoer is afgesloten en zo verwondingen veroorzaken



ONTKOPPEL DE MACHINE VAN DE LUCHTVOEDING ALS HET APPARAAT BUITEN BEREIK IS

Ontkoppel de machine altijd van de luchtvoeding na het beëindigen of opschorten van uw werkzaamheden, als u naar een ander werkplek gaat of wanneer u het apparaat anders wilt instellen, uit elkaar wilt halen of wanneer u een vastzittende nagel wilt verwijderen.



INSTEELKNIPPEL: Gebruik een insteeknippel die de lucht uit het apparaat kan laten ontsnappen als het losgekoppeld wordt van de toevoer.

SLANGEN: De slang moet een minimale diameter hebben van 1/4" (6mm) en niet langer zijn dan (5m). Indien u slangen gebruikt met een diameter van 10mm kunt u een slang-lengte van 20 meter gebruiken.

TOEVOER: Gebruik alleen de normale geperste lucht als energiebron voor het apparaat.

DRIEDELIGE F.R.L.-SET (luchtfiler, regelaar, olieneelaar)
Raadpleeg de technische specificaties voor het instellen van de juiste werkdruk.

NB.

Met een filter bereikt u het beste resultaat en de minste slijtage aan het apparaat, aangezien vuil en water in de luchttoevoer de belangrijkste oorzaken van slijtage zijn. Voor optimaal functioneren is het raadzaam om het apparaat regelmatig, maar niet overmatig te smeren. Wekelijks een drupje olie in de insteeknippel van de machine. Als olie via de luchttoevoer wordt ingebracht worden de onderdelen in de machine vanzelf gesmeerd. Indien de machine 4 weken of langer niet wordt gebruikt is het gewenst een druppel olie in de insteeknippel te doen en een keer te schieten.

4. INSTRUCTIES BIJ GEBRUIK

1. VOOR GEBRUIK

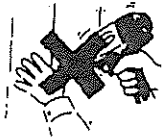
- 1 Draag een veiligheidsbril.
- 2 Sluit de luchttoevoer niet aan.
- 3 Controleer of de schroeven vast zitten.
- 4 Controleer of de contactarm en de trekker soepel functioneren.
- 5 Sluit de luchttoevoer aan.
- 6 Controleer op luchtlekken. Er mogen geen luchtlekken zijn.
- 7 Houdt bij het vasthouden van de machine de vinger niet aan de trekker en druk dan de contactarm tegen het werkstuk. (Het apparaat mag niet in werking treden.)
- 8 Houdt de contactarm iets van het werkstuk af en haal de trekker over. (Het apparaat mag niet in werking treden.)
- 9 Ontkoppel de luchttoevoer.



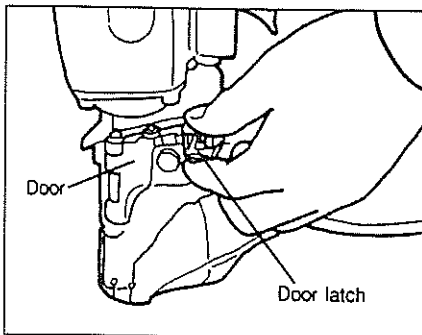
2. TIJDENS GEBRUIK

Er bestaat altijd gevaar voor beschadigingen aan ogen door opwaaiend stof via de uitgestoten lucht, of door een nagel die wegspringt bij onjuist gebruik van het apparaat. Deze waarschuwing is van toepassing voor gebruiker en omstanders. Daarom dient men tijdens het gebruik van het apparaat altijd een veiligheidsbril te dragen. De werkgever en/ of gebruiker moet zorgdragen voor afdoende bescherming van de ogen. Deze bescherming moet voldoen aan de eisen van de Arbowet en dient zowel aan de voorkant als aan de zijkant van de ogen goede bescherming te bieden. NB. brillen met beschermglazen of beschermkappen zonder zijkanten bieden onvoldoende bescherming.

▲ WARNING:

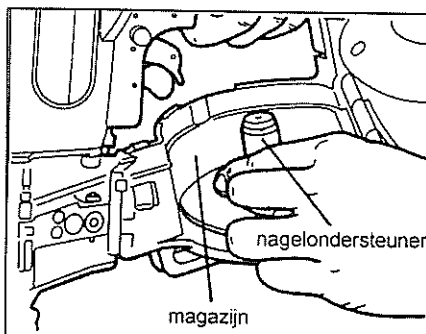


Houdt handen of andere lichaamsdelen weg van de schachttuitgang tijdens het gebruik.

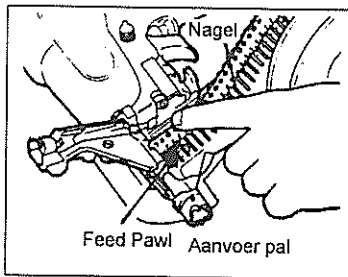


HET LADEN VAN NAGELS

1. Open het magazijn.
Druk de vergrendeling omhoog en open de klep/deur.
Open eveneens het magazijndeksel.



2. Nageldrager instellen
plaats de nageldrager op de juiste hoogte. De nageldrager kan op verschillende hoogtes ingesteld worden. Trek de as in het nagelmagazijn naar boven en draai deze naar rechts wanneer u op de juiste hoogte bent. De hoogte voor de verschillende nagellengtes staat in het nagelmagazijn aangegeven.



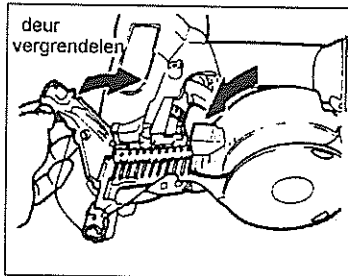
3. Het laden van nagels

Plaats een rol nagels in het magazijn. Rol voldoende nagels af om tot de schacht te komen en plaat de tweede nagel tussen de tandjes van het 'nagelaanvoer-systeem'. De nagelkoppen dienen in de gleuf aan de bovenkant van het 'nagelaanvoer-systeem' te vallen.

4. Sluit de klep van het magazijn.

5. Klik de deur/vergrendeling dicht

Controleer of de sluiting dichtklikt. (zo niet, controleer of de nagelkoppen wel in de gleuf van het nagelaanvoer-systeem liggen)



CONTROLE PROEF

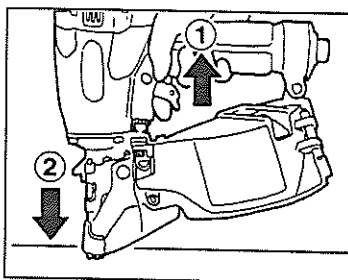
1. Stel de luchtdruk in op 70 psi (5 bar) en sluit de luchttoevoer aan.
2. Druk, zonder de trekker aan te raken, de contactarm tegen het werkstuk. Haal de trekker over. (Het apparaat moet nu een nagel slaan.)
3. Haal, met het apparaat los van het werkstuk, de trekker over. Druk dan de contactarm tegen het werkstuk. (Het apparaat moet nu een nagel slaan.)
4. Stel de luchtdruk in op de laagst mogelijke stand die past bij de diameter en de lengte van de nagels en de hardheid van het werkstuk.

NAGELS SCHIETEN

Deze machine is ontworpen voor REPETEREND spijkeren, het apparaat heeft echter ook de capaciteit om schot voor schot te schieten

REPETEREND SPIJKEREN

Om repeterend te spijkeren, trekker ingetrokken houden en de contactarm op het werkstuk plaatsen. Elke keer als de contactarm tegen het werkstuk wordt geplaatst zal er een nagel geschoten worden.



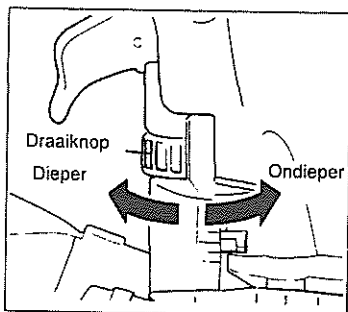
PROCEDURE

1. Trek de trekker in.
2. Houd de trekker ingetrokken en druk de contactarm tegen het werkstuk

SCHOT VOOR SCHOT SPIJKEREN

Om schot voor schot te spijkeren drukt men eerst de contactarm tegen het werkstuk en haalt daarna de trekker over, op deze manier schiet men spijker voor spijker.

Deze methode is ideaal voor secure/precies werken



INSLAGDIEPTE-INSTELLEN

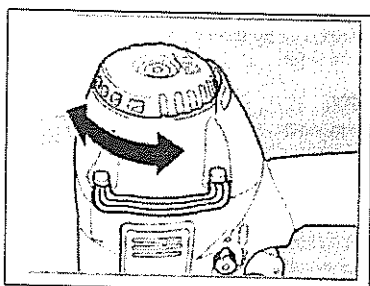
WAARSCHUWING!

Voor het instellen van de inslagdiepte altijd eerst het apparaat van de luchttoevoer ontkoppelen.

1. Schiet een paar nagels in een stuk representatief materiaal om vast te stellen of de diepte-instelling aangepast moet worden.
2. Zo ja, sluit de luchttoevoer af.
3. Kijk naar het symbool op de contactarm-beschermkap om de juiste draairichting te bepalen.



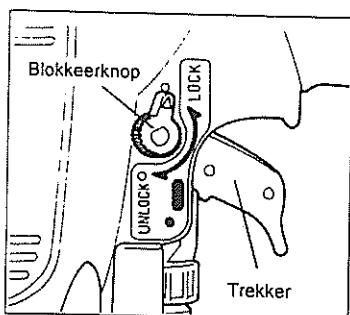
4. Sluit de luchttoevoer weer aan.



UITLAAT RICHTING INSTELLEN

WAARSCHUWING

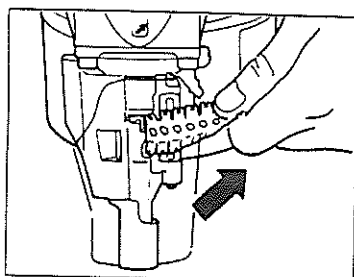
Voor het instellen van de uitlaatkap altijd eerst het apparaat van de luchttoevoer ontkoppelen.



TREKKER BLOKEERSYSTEEM

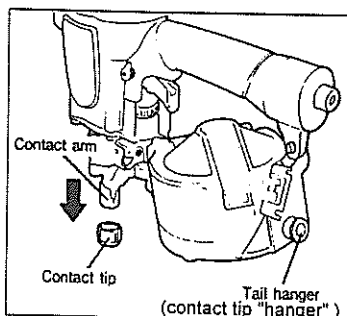
Dit apparaat is uitgerust met een trekker-blokkeersysteem.

Set de blokkeerknop in de "UNLOCK" positie voordat men nagels gaat schieten. (Indrukken en halve slag draaien)



PLASTIC STRIP VERWIJDEREN

Als de spijkers zijn verwerkt in het materiaal zal de plastic strip het apparaat uitgevoerd worden. Als de plastic strip lang genoeg is kan deze worden verwijderd door de strip tegen de scheurrand (aan de neus van het apparaat) af te scheuren.



WAARSCHUWING

Voor het plaatsen/verwijderen van de contact tip altijd eerst het apparaat van de luchttoevoer ontkoppelen.

De contact tip kan na gebruik, op de contact tip "hanger" worden opgeborgen.



5. ONDERHOUD

1. **SCHIET NOOIT MET HET APPARAAT ALS DEZE LEEG IS**
2. **GEBRUIK DE DRIEDELIGE F.R.L. SET (Filter, drukregelaar en oliekniveelaar)**
Indien u geen F.R.L. set gebruikt, kan vocht en vuil uit de compressor in het apparaat komen. Dit veroorzaakt roestvorming en slijtage, waardoor het apparaat slecht gaat functioneren. De lengte van de slang tussen de luchtset en het apparaat mag niet langer zijn dan 5 meter, omdat anders de luchtdruk vermindert.
3. **GEBRUIK DE JUISTE OLIE**
Gebruik zuurvrije luchtgereedschap olie om het apparaat te smeren.
Doe na gebruik van het apparaat, 2 of 3 druppels olie in de luchttoevoer met de oliespuit.
(Gebruik ISO VG32 olie)
4. **CONTROLEER EN ONDERHOUD HET APPARAAT DAGELIJKS VOOR GEBRUIK**

Koppel de luchttoevoer af en leeg het magazijn als u het apparaat wilt controleren of onderhoud wilt plegen.

1. Tap water van de F.R.L. set en de compressor af.
2. Houdt de olie in de F.R.L. set op peil.
3. Verschoon het filter van de F.R.L. set en tap deze zo nodig af.
4. Controleer of alle schroeven vast zitten.
5. Zorg dat de contactarm soepel op en neer kan bewegen.

6. OPSLAG

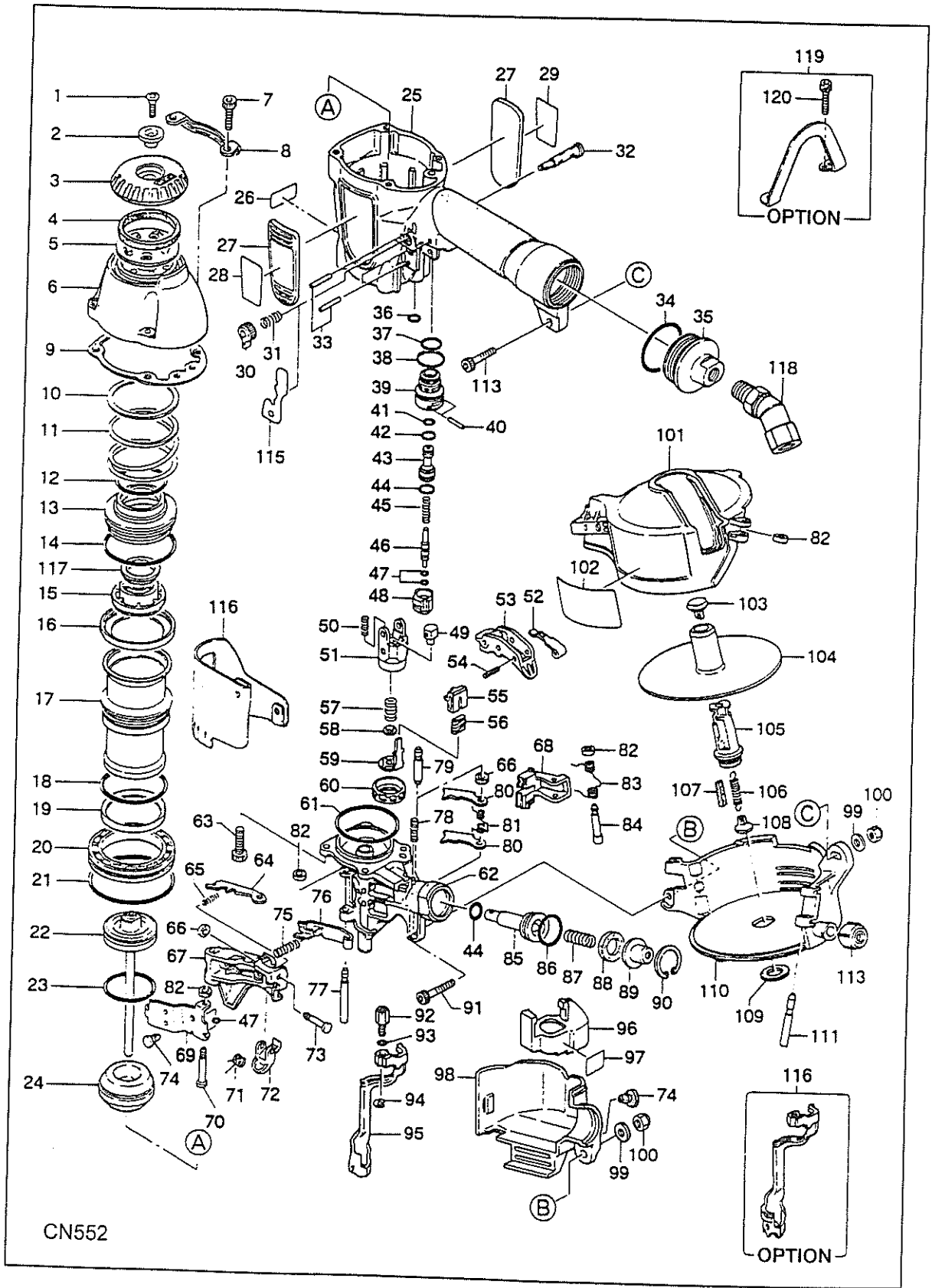
1. Als het apparaat voor langere tijd niet gebruikt wordt, breng dan een dun laagje olie op de stalen onderdelen aan, om roestvorming te voorkomen.
2. Doe enkel druppels zuurvrije olie in de insteeknippel van de machine en schiet een keer. Haal alle nagels uit het magazijn.
3. Als het apparaat niet gebruikt wordt, moet het opgeborgen worden op een warme, droge plaats, buiten het bereik van kinderen.
4. Ieder apparaat heeft op den duur een onderhoudsbeurt of vervanging van onderdelen als gevolg van slijtage door normaal gebruik.

7. PROBLEMEN EN REPARATIES

Problemen en/ of reparaties dienen te worden opgelost dan wel te worden uitgevoerd door een MAX CO,LTD erkende distributeur.

8 EXPLODED VIEW EN ONDERDELENLIJST

EXPLODED VIEW CN552S



Pneumatische rolnagelmachine. Model CN552S

CN552					
NO	Code	Description	NO	Code	Description
1	AA82435	SCREW M6X20	61	HH14904	O-RING AS 568-032
2	CN35052	EXHAUST COVER HOLDER	62	CN35805	NOSE
3	CN34988	EXHAUST COVER	63	BB40208	BOLT 6X28
4	CN35281	EXHAUST FILTER A	64	CN35016	LATCHE B
5	CN34990	EXHAUST FILTER B	65	KK23680	COMP. SPRING 3680
6	CN36106	CYLINDER CAP	66	EE39609	RUBBER WASHER 1.8X6X2
7	BB40209	HEX. BOLT 5X25	67	CN35013	DOOR A
8	CN35255	BODY PROTECTOR	68	CN35012	FEED PAWL
9	CN34992	CYLINDER CAP SEAL	69	CN35014	DOOR B
10	CN35132	PLAIN WASHER 51.2X58X0.5	70	FF41258	PIN 1258
11	KK23655	COMP. SPRING 3655	71	KK33261	TORSION SPRING 3261 (REPLACES KK33169)
12	HH11141	O-RING ARP568-130	72	CN33679	DOOR LUTCH
13	CN35290	HEAD VALVE PISTON	73	FF41599	PIN 1599 (REPLACES FF41587)
14	HH12101	O-RING AG55	74	CN31083	HOOK, DUST COVER
15	CN35289	PISTON STOP	75	KK23284	SPRING 3284
16	CN34994	HEAD VALVE SEAL	76	CN35050	LATCH A
17	CN34999	CYLINDER	77	FF31259	PIN 1259
18	HH19165	O-RING A 2.6X46.5 (CN-57)	78	KK23332	COM.SPRING 3332
19	CN35131	CHECK VALVE	79	FF31252	PIN 1252
20	CN35060	CYLINDER RING	80	CN35130	CHECK PAWL
21	HH12108	O-RING AG60(FORMER HH12114)	81	KK33246	TORSION SPRING 3246
22	CN34996	MAIN PISTON UNIT	82	EE39602	WASHER 7 CN65059 N10056(FORMER EE39601/EE396
23	HH19903	O-RING 3.5X37.7	83	KK33245	TORSION SPRING 3245
24	CN35000	BUMPER	84	FF41579	PIN 1579
25	CN80498	FRAME UNIT	85	CN35049	FEED PISTON
26	CN34309	PLASTIC SHEET LABEL (100421)	86	HH11107	O-RING AP18
27	CN35338	PROTECTOR RUBBER	87	KK23668	COMP. SPRING 3668
28	CN35072	LABEL CN552S	88	CN31953	FEED PISTON STOP
29	CN35135	WARNING LABEL	89	HN10299	SPRING COLLER
30	CN35074	TRIGGER LOCK DIAL	90	JJ22408	C-RING 24
31	KK23507	SPRING 3507	91	BB40405	BOLT 5X25
32	CN35075	TRIGGER LOCK LEVER	92	CN35006	CONTACT BOLT
33	FF21235	SPRING PIN 3X30	93	HH11903	O-RING 1A 1.2 X 4 T29051(REPLACES TA15277)
34	HH12118	O RING 1AG35	94	JJ10404	E-RING 3.2
35	CN34403	END CAP	95	CN35121	CONTACT ARM UNIT B
36	HH11105	O-RING AP7 N5525	96	CN35051	ADJUST DIAL COVER
37	HH11125	O-RING AP12 CN65086	97	TA15789	LABEL,ADJUST DIAL
38	HH11138	O-RING AP20	98	CN35124	CONTACT ARM COVER
39	CN33909	TRIGGER VALVE HOUSING	99	EE39172	WASHER 5.1X12X1.2
40	FF30161	PIN 161	100	CC49411	SPECIAL NUT M5(REPLACES TA15554)
41	HH11119	O-RING AP6 N10027	101	CN80474	MAGAZINE COVER
42	HH11209	O-RING 1BP7 N10028	102	CN34879	WARNING LABEL
43	CN33627	PILOT VALVE	103	CN31963	POST CAP
44	HH11113	O-RING AP9 N5528	104	CN33862	NAIL SUPPORT
45	KK23129	COMPRESSION SPRING 3129	105	CN31745	NAIL POST
46	CN35128	TRIGGER VALVE STEM	106	KK13051	SPRING 3051
47	HH11901	O-RING 1.4 X 2.5 CN65020	107	CN30601	SPACER CN65091
48	CN33910	TRIGGER VALVE CAP	108	CN30602	SPRING HOOK
49	CN35059	CONTACT ARM GUIDE B	109	EE39603	RUBBER WASHER 14(REPLACES EE39606)
50	KK23282	COM. SPRING 3282	110	CN35133	MAGAZINE
51	CN35002	ARM GUIDE	111	FF31251	PIN 1251
52	CN35115	CONTACT LEVER	112	BB40437	HEX. SOC. HD. CAP SCREW
53	CN35001	TRIGGER	113	CN35126	CONTACT TIP
54	FF22402	SPRING PIN 3X16 (LIGHT LOAD)	114	CN35252	LABEL, TRIGGER LOCK
55	CN35127	LEVER	115	CN35048	DUST COVER
56	CN34500	SPRING, LEVER	116	CN35008	CONTACT ARM B UNIT
57	KK23653	COMP. SPRING 3653	117	CN35288	PLAIN WASHER
58	CN35004	CONTACT BUMPER	118	TT05423	SWIVEL JOINT
59	CN35003	CONTACT ARM A	119	CN34881	HANGER
60	CN35007	ADJUST DIAL	120	CN34883	SCREW 5X28