

HN50**High-Pressure Construction coilnailer 27-50mm**

Nicomax b.v. NL 2004

Alle in deze handleiding beschreven technische en technologische informatie een eventueel door ons beschikbaar gestelde tekeningen en technische beschrijvingen blijven ons eigendom en mogen zonder voorafgaande schriftelijke toestemming van Nicomax b.v. niet worden gebruikt – anders dan voor de bediening van dit produkt-, gekopieerd, vermenigvuldigd, doorgegeven of ter kennis worden gebracht aan derden.

Nicomax b.v.
Televisieweg 131
1322BE ALMERE
NEDERLAND

Telefoon: +31 (0)36 5329834
Telefax: +31 (0)36 5329349

VOORWOORD

Deze gebruikershandleiding is gemaakt om u te helpen bij het gebruiken en onderhouden van uw-machine en beantwoordt de meest voorkomende vragen over de machine.

Wanneer u na het lezen van deze handleiding nog vragen heeft, aarzel dan niet contact op te nemen met onze service-afdeling of uw lokale agent.

Voor specifieke informatie over ons brede assortiment machines, adviseren wij u contact op te nemen met onze verkoopafdeling.

Suggesties die deze machine of deze handleiding betreffen zijn van harte welkom. Stuur uw op- of aanmerkingen naar

Nicomax b.v.
Postbus 60130
1320AC ALMERE
NEDERLAND

Deze handleiding bevat nuttige en belangrijke informatie voor het goed functioneren en onderhouden van uw machine. De handleiding bevat ook belangrijke aanwijzingen om, voor het inbedrijfstellen en tijdens het in bedrijf zijn van de machine, ongevallen en beschadigingen te voorkomen.

Aansprakelijkheid

De in deze handleiding gepubliceerde gegevens zijn gebaseerd op de meest recente informatie.

Nicomax b.v. behoudt het recht om op ongeacht welk moment, de constructie en/of uitvoering van haar producten te wijzigen zonder de verplichting eerder gedane leveranties dienovereenkomstig aan te passen.

Garantie

Op het produkt zijn de garantiebepalingen uit onze, in uw bezit zijnde, leveringsvoorwaarden van toepassing.

De garantie op uw machine vervalt indien:

- Onderhoud niet strikt volgens de voorschriften worden uitgevoerd, reparaties niet door ons personeel zijn uitgevoerd of uitgevoerd zonder onze voorafgaande schriftelijke toestemming.
- Wijzigingen aan de machine zijn aangebracht zonder voorafgaande schriftelijke toestemming.
- Niet originele onderdelen of andere dan de voorgeschreven onderhoudsmiddelen worden gebruikt.
- De machine onoordeelkundig, onjuist onachtzaam of niet in overeenstemming met haar aard en/of bestemming wordt gebruikt.

Veiligheid

Wees er zeker van dat u alle veiligheidsinstructies gelezen en begrepen heeft en ook gebruikt tijdens het werken met de machine.

Machine buiten bereik

Als de machine voor langere tijd buiten bedrijf wordt gesteld of als de machine wordt gesloopt, verwijder dan alle onderdelen die gevaar kunnen opleveren.

Werk veilig

Nicomax BV heeft er alles aan gedaan om u zo correct en volledig mogelijk te informeren over de gevaren in de omgang met de machine. U bent zelf verantwoordelijk voor het houden van toezicht op en naleving van deze gedragsregels.

De werkgever is verplicht om bedienings- en onderhouds-personeel vertrouwd te maken met deze aanwijzingen. De werkgever is ook verplicht erop toe te zien dat door het bedienend personeel de juiste veiligheidsmiddelen worden gebruikt.

Controleer de zending direct na aankomst op:

- Beschadigingen en/of manco's als gevolg van het transport. Laat de vervoerder ter plaatse een transportschadeprotocol opstellen.
- De juistheid van de levering(en), het ontbreken van het geen (extra) besteld is.

Voor een correcte afhandeling van het voorgaande moet Nicomax BV binnen drie werkdagen op de hoogte worden gebracht van onregelmatigheden bij het afleveren.

1. VEILIGHEIDSVOORSCHRIFTEN



WAARSCHUWING:

Ter voorkoming van ernstig persoonlijk letsel of beschadiging aan de goederen is het belangrijk onderstaande veiligheidsvoorschriften nauwkeurig te lezen alvorens het apparaat in gebruik te nemen.

VOORZORGSMAATREGELEN



1. DRAAG EEN VEILIGHEIDSBRIL

Er bestaat gevaar voor beschadiging aan de ogen door opwaaiend stof veroorzaakt door de uitgestoten lucht, of door een nagel die wegspringt bij onjuist gebruik van het apparaat. Daarom dient men tijdens het gebruik van het apparaat altijd een veiligheidsbril te dragen. De werkgever en/of gebruiker moet zorgdragen voor afdoende bescherming van de ogen. Deze bescherming moet voldoen aan de eisen van de Arbo-wet, en dient zowel aan de voorkant als aan de zijkant van de ogen goede bescherming te bieden.

NB: Brillen met beschermglazen of beschermkappen zonder zijkanten bieden onvoldoende bescherming.



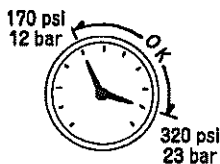
2. IN SOMMIGE GEVALLEN IS OORBESCHERMING NODIG

In sommige werksituaties staat men bloot aan een hoog geluidsniveau dat tot gehoorbeschadiging kunnen leiden. De werkgever en gebruiker dienen erop toe te zien dat de noodzakelijke oorbeschermers worden gedragen door gebruikers en anderen op de werkplek.



3. ALS U DE TOOL GEBRUIKT, GEBRUIK DAN SPECIALE LUCHTCOMPRESSOR EN LUCHTSLANG

Het apparaat werkt alleen op samengeperste lucht. Gebruik nooit een ander soort hoge druk gas of ontvlambare gassen (bijv. zuurstof, acetyleen) met het oog op explosiegevaar. Gebruik daarom voor de machine alleen samengeperste lucht.



4. WERK ALLEEN BINNEN HET AANGEGEVEN LUCHTDRUKBEREIK

Het apparaat is geschikt voor het werken binnen een luchtdrukberook van 170 tot 320 p.s.i. (12 tot 23 bar.)

De druk dient aangepast te worden aan het materiaal waarmee gewerkt wordt. Het apparaat dient nooit gebruikt te worden indien de werkdruk boven 320 p.s.i. (23 bar) komt. Het kan dan namelijk barsten.



5. HET APPARAAT NIET GEBRUIKEN VLAKBIJ ONTVLAMBARE STOFFEN

Gebruik het apparaat nooit in de buurt van een ontvlambare stof (bijv. thinner, benzine). Vluchtige dampen uit deze stoffen kunnen namelijk de compressor ingezogen worden en met de lucht samengeperst worden, waardoor explosiegevaar ontstaat.

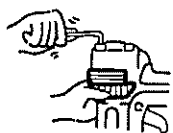
6. GEBRUIK DE JUISTE INSTEELKNIPPEL EN SNELKOPPELING

Er mag zich geen lucht meer in de insteeknippel bevinden als de luchttoevoer uitgeschakeld is. Bij gebruik van een verkeerde insteeknippel, kan het apparaat na uitschakeling geladen blijven met lucht en kan dan nog een nagel slaan, zelfs nadat de luchttoevoer is afgesloten en zo verwondingen veroorzaken.



7. SCHAKEL DE LUCHTTOEVOER UIT EN LEEG HET MAGAZIJN ALS HET APPARAAT BUITEN BEREIK IS

Schakel altijd de luchttoevoer uit en leeg het magazijn na het beëindigen of opschorten van uw werkzaamheden. Ook als u naar een andere werkplek gaat of wanneer u het apparaat anders wilt instellen, uit elkaar wilt halen of wanneer u een vastzittende nagel wilt verwijderen.



8. CONTROLEER DE SCHROEVEN

Loszittende of onjuist bevestigde schroeven of bouten kunnen ongelukken of schade aan de machine veroorzaken tijdens het gebruik. Controleer of alle schroeven en bouten goed bevestigd zijn voor het in gebruik nemen van het apparaat.



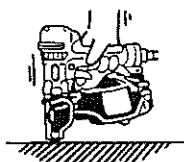
9. RAAK DE TREKKER NIET AAN, TENZIJ U EEN NAGEL WILT SLAAN

Als de luchttoevoer is aangesloten, raak dan alleen de trekker aan als u een nagel wilt slaan. Het is gevaarlijk om het apparaat mee te dragen terwijl de trekker aangespannen is. Dergelijke handelingen dienen vermeden te worden.



10. RICHT DE SCHACHT NOOIT OP MENSEN

Als de schacht op mensen gericht wordt, kan dit ongelukken veroorzaken indien men mis schiet. Richt de schacht nooit op mensen bij het aansluiten of afsluiten van de slang, het laden van de nagels of soortgelijke handelingen.



11. GEBRUIK DE AANBEVOLEN NAGELS

Het gebruik van andere dan de aanbevolen nagels veroorzaakt storingen aan het apparaat. Maak alleen gebruik van de aanbevolen nagels.

12. ZORG VOOR EEN JUISTE PLAATSING VAN DE SCHACHT EN CONTACTARM OP HET WERKSTUK

Bij het onjuist plaatsen van de schacht/contactarm op het werkstuk kan een nagel wegschieten. Dit is zeer gevaarlijk.



13. HOUD HANDEN EN LICHAAM UIT DE BUURT VAN DE SCHACHT

Houd nooit een hand of ander lichaamsdeel in de buurt van de schacht bij het laden en tijdens het gebruik van het apparaat. Er bestaat anders het gevaar dat de handen of het lichaam per ongeluk worden geraakt.



14. SLA GEEN NAGELS AAN RANDEN EN IN HOEKEN VAN HET WERKSTUK OF IN DUN MATERIAAL

Het werkstuk kan dan splijten en de nagel kan wegschieten en iemand raken.



15. SLA GEEN NAGELS OP ANDERE NAGELS

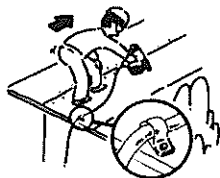
Indien men nagels op andere nagels slaat, kunnen ze ombuigen en verwondingen veroorzaken.

16. VERWIJDER NA AFLOOP OVERGEBLEVEN NAGELS

Als het werk gedaan is, dienen overgebleven nagels te worden verwijderd uit het magazijn. Indien dit niet gebeurt, kunnen bij hervatting van de werkzaamheden en bij onachtzaamheid of bij het aansluiten van de luchtleiding ernstige ongelukken gebeuren.

17. CONTROLEER REGELMATIG DE WERKING VAN DE CONTACTARM

Gebruik het apparaat niet wanneer de contactarm niet goed functioneert. Er kunnen dan onbedoeld nagels geslagen worden. Zorg ervoor dat de contactarm ongehinderd kan functioneren.



18. BIJ GEBRUIK BUITEN OF OP EEN HOOGTE

Bij het bevestigen van dakpanelen of andere hellende oppervlakken is het raadzaam om onderaan te beginnen en geleidelijk naar boven te werken.

Naar beneden werken is gevaarlijk, aangezien men het steunpunt voor de voeten kan verliezen. Bevestig de slang dichtbij de plek waar u nagels wilt gaan slaan. Er kunnen ongelukken gebeuren wanneer aan de slang getrokken wordt, of wanneer deze ergens achter blijft haken.

19. GEBRUIK HET APPARAAT NOOIT INDIEN ER SPRAKE IS VAN EEN DEFECT OF INDIEN HET NIET NORMAAL FUNCTIONEERT

20. SCHIET MET HET APPARAAT NOOIT IN DE RUIMTE

Zo voorkomt u gevaar door losvliegende nagels en overbelasting van het apparaat.

21. GA ER ALTIJD VANUIT DAT ER NAGELS IN HET APPARAAT ZITTEN

22. RESPECTEER HET APPARAAT ALS WERKEND GEREEDSCHAP

23. GEEN GESTOEI

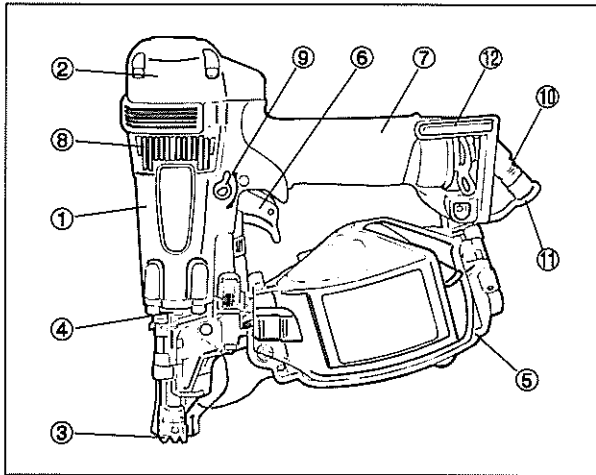
24. LAADT HET APPARAAT NOOIT WANNEER ER IETS IS GEACTIVEERD (TREKKER, CONTACTARM)

NEEM, NAAST DEZE VOORZORGSMATREGELEN, OOK DE VOLGENDE ZAKEN IN ACHT.

- Gebruik het apparaat niet als hamer.
- Draag het apparaat altijd aan het handvat, nooit aan de luchtslang.
- Gebruik het apparaat alleen waarvoor het gemaakt is.
- Blokkeer de trekker nooit.
- Bewaar het apparaat op een droge plaats, buiten het bereik van kinderen.
- Gebruik het apparaat nooit zonder veiligheidslabel.
- Breng geen veranderingen aan het ontwerp en de functie van het apparaat aan zonder toestemming van MAX CO.,LTD.

2. SPECIFICATIE EN TECHNISCHE GEGEVENS

1. NAMEN VAN DE ONDERDELEN



1. Behuizing
2. Cylinder kap
3. Contact arm
4. Neus
5. Magazijn
6. Trekker
7. Grip
8. Uitlaat klep
9. Blokkeer systeem
10. Nippel
11. Afsluitdop
12. Haak

2. MACHINE SPECIFICATIE

MODEL	HN50
HOOGTE	261 mm
BREEDTE	128 mm
LENGTE	275 mm
GEWICHT	1.6 kg
AANBEVOLEN WERKDRUK (12 tot 23 bar)	170 tot 320 p.s.i.
LAAD CAPACITEIT	400 Nagels
Luchtverbruik	1.1 ltr bij 17.6 BAR

3. NAGEL SPECIFICATIE

NAGEL	WIRE WELDED COLLATED	PLASTIC SHEET COLLATED
NAGEL LENGTE	32 mm tot 50 mm	25 mm tot 50 mm
SCHACHT DIAMETER	2.1 mm tot 2.5 mm	1.9 mm tot 2.3 mm
SCHACHT TYPE	Glad, ring, schroef	Glad, ring, schroef
KOP DIAMETER	4.2 mm tot 5.0 mm	4.6 mm tot 5.7 mm

AANBEVOLEN WERKDRUK:

170 tot 320 p.s.i. (12 tot 23 bar). Kies een werkdruk die binnen het aangegeven bereik valt voor het beste resultaat. Overschrijd nooit 320 p.s.i. (23 bar).

4. TECHNISCHE GEGEVENS

1. GELUID

LWA, 1s, d 90.70 Db

LPA, 1s, d 83.80 Db

2. TRILLINGEN

Trillingskengetal = 3.10 m/s^2

Deze waarden zijn vastgesteld en genoteerd overeenkomstig ISO 8662-11.

Dit kengetal is machine afhankelijk en laat de invloed van het hand-armsysteem tijdens het gebruik van het apparaat

buiten beschouwing. De invloed van het hand-armsystemen is afhankelijk van de gripsterkte, de contactdruk, de werkrichting, de hoofdtoevoerleiding, het werkstuk en de oplegging.

5. TOEPASSINGEN

- Vloeren en wanden
- Dak en muur bedekking
- Schuttingen

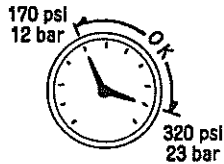
3. LUCHTTOEVOER EN AANSLUITINGEN

LEES EERST "1 VEILIGHEIDSVOORSCHRIFTEN"



GEbruik GEEN ANDERE VOEDING DAN EEN LUCHTCOMPRESSOR

Het apparaat werkt alleen op samengeperste lucht. Gebruik nooit een ander soort hogedrukgas of ontvlambare gassen (bijv. zuurstof, acetyleen) met het oog op explosiegevaar. Gebruik daarom voor de machine alleen samengeperste lucht.



WERK ALLEEN BINNEN HET AANGEGEVEN LUCHTDRIJKBEREIK

Het apparaat is geschikt voor het werken binnen een luchtdrukgebied van 170 tot 320 p.s.i. (10 tot 23 bar).

De druk dient aangepast te worden aan het materiaal waarmee gewerkt wordt. Het apparaat dient nooit gebruikt te worden indien de werkdruk boven 320 p.s.i. (23 bar) komt.



HET APPARAAT NIET GEBRUIKEN BIJ EEN ONTVLAMBARE STOF

Gebruik het apparaat nooit in de buurt van een ontvlambare stof (bijv. thinner, benzine). Vluchtige dampen uit deze stoffen kunnen namelijk de compressor ingezogen worden en met de lucht samengeperst worden, waardoor explosiegevaar ontstaat.

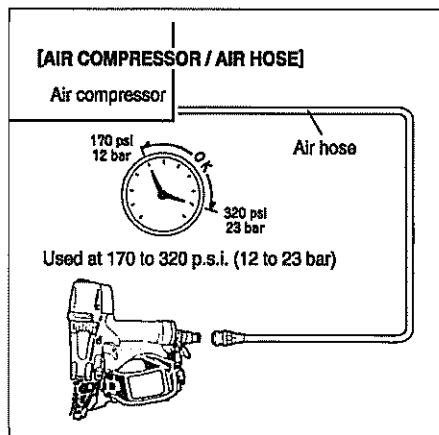
GEbruik DE JUISTE INSTEELKNIPPEL

Er mag zich geen lucht meer in de insteeknippel bevinden als de luchttoevoer uitgeschakeld is. Bij gebruik van een verkeerde insteeknippel, kan het apparaat na uitschakeling geladen blijven met lucht en kan dan nog een nagel slaan, zelfs nadat de luchttoevoer is afgesloten en kan zo verwondingen veroorzaken.



ONTKOPPEL DE MACHINE VAN DE LUCHTVOEDING ALS HET APPARAAT BUITEN GEBRUIK IS

Ontkoppel de machine altijd van de luchtvoeding na het beëindigen of opschorten van uw werkzaamheden, als u naar een ander werkplek gaat of wanneer u het apparaat anders wilt instellen, uit elkaar wilt halen of wanneer u een vastzittende nagel wilt verwijderen..



WANNEER U HET APPARAAT GEBRUIKT, GEbruik DAN DE SPECIALE LUCHTCOMPRESSOR EN LUCHTSLANG.

WAARSCHUWING!

Gebruik voor een juiste werking alleen de MAX High Pressure compressor en de MAX High Pressure Slang.

Het apparaat werkt alleen op samengeperste lucht. Gebruik nooit een ander soort hoge druk gas of ontvlambare gassen (bijv. zuurstof, acetyleen) met het oog op explosiegevaar. Gebruik daarom voor de machine alleen samengeperste lucht.

NB:

Als olie via de luchttoevoer wordt ingebracht worden de onderdelen in de machine vanzelf gesmeerd. Indien de machine 4 weken of langer niet wordt gebruikt is het gewenst een druppel olie in de insteeknippel te doen en een keer te schieten.

4. INSTRUCTIES BIJ GEBRUIK

1. VOOR GEBRUIK

1. Draag een veiligheidsbril.
2. Sluit de luchttoevoer niet aan.
3. Controleer of de schroeven vast zitten.
4. Controleer of de contactarm en de trekker soepel functioneren.
5. Sluit de luchttoevoer aan.
6. Controleer op luchtlekken. Er mogen geen luchtlekken zijn.
7. Houd bij het vasthouden van de machine de vinger niet aan de trekker, druk dan de contact arm tegen het werkstuk aan en haal de trekker over.
8. Houd de contactarm iets van het werkstuk af en haal de trekker over. (Het apparaat mag niet in werking treden).
9. Ontkoppel de luchttoevoer.

⚠ WAARSCHUWING:



2. TIJDENS GEBRUIK

Er bestaat altijd gevaar voor beschadigingen aan ogen door opwaaiend stof via de uitgestoten lucht, of door een nagel die wegspringt bij onjuist gebruik van het apparaat. Deze waarschuwing is van toepassing voor gebruikers en omstanders. Daarom dient men tijdens het gebruik van het apparaat altijd een veiligheidsbril te dragen.

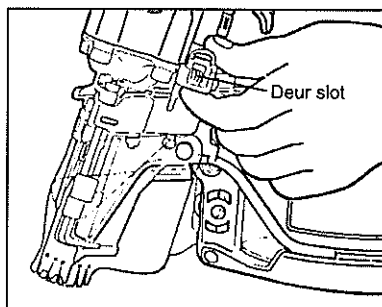
De werkgever en/of gebruiker moet zorgdragen voor afdoende bescherming van de ogen. Deze bescherming moet voldoen aan de eisen van de Arbo-wet en dient zowel aan de voorkant als aan de zijkant van de ogen goede bescherming te bieden.

NB: Brillen met beschermglazen of beschermkappen zonder zijkanten bieden onvoldoende bescherming.

⚠ WAARSCHUWING:

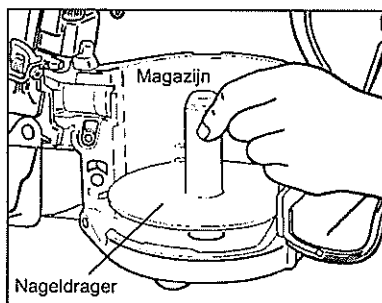


Houd handen of andere lichaamsdelen weg van de schachtuitgang tijdens het gebruik.

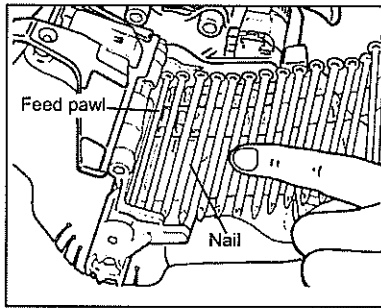


HET LADEN VAN NAGELS

1. Open het magazijn
Druk de vergrendeling omhoog en open de klep/deur.
Open eveneens de magazijndeksel.

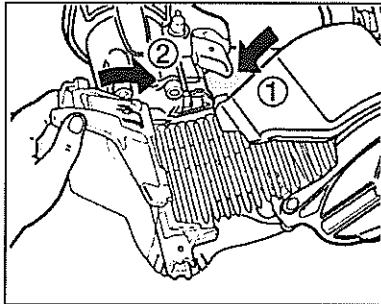


2. Nageldrager instellen.
Plaats de nageldrager op de juiste hoogte. De nageldrager kan op verschillende hoogtes ingesteld worden. Trek de as in het nagelmagazijn naar boven en draai deze naar rechts wanneer u op de juiste hoogte bent. De hoogte voor de verschillende nagellengtes staat in het nagelmagazijn aangegeven.



3. Het laden van nagels:

Plaats een rol nagels in het magazijn. Rol voldoende nagels af om tot de schacht te komen en plaats de tweede nagel tussen de tandjes van het nagel transportsysteem. De nagelkoppen dienen in de gleuf aan de bovenkant van het transportsysteem te vallen.



4. Sluit de klep.

5. Doe de sluiting dicht.

Controleer dat deurslot goed sluit . (Als hij niet goed sluit, controleer dan of alle nagelkoppen wel in de gleuf van het transportsysteem liggen).

CONTROLE PROEF

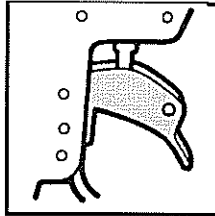
1. Stel de luchtdruk in op 170 psi (12 bar) en sluit de luchttoevoer aan.
2. Druk, zonder de trekker aan te raken, de contact arm, tegen het werkstuk. Haal de trekker over. (Het apparaat moet nu een nagel slaan).
3. Haal met het apparaat los van het werkstuk, de trekker over. Druk dan de contact arm tegen het werkstuk. (Het apparaat moet nu een nagel slaan).
4. Stel de luchtdruk in op de laagst mogelijke stand die past bij de diameter en de lengte van de nagels en de hardheid van het werkstuk.

MODEL IDENTIFICATIE

CONTACT TRIP (repetierend spijkeren)

Bij het contact-shot model houdt u de trekker ingetrokken. Telkens wanneer u de contactarm tegen het materiaal drukt, wordt een nagel in het materiaal gedreven. Dit schietmechanisme kan in vele gevallen tijdsparing opleveren.

Bij het positioneren van de volgende nagel in de machine kan de machine schokken. Daarbij kan de nagel-uitvoer het materiaal ongewild opnieuw raken. Zo kan bij een ingetrokken trekker de tweede nagel op een ongewenste plaats het materiaal ingedreven worden.



CONTACT TRIP MET ANTI DUBBELSCHOT MECHANISME

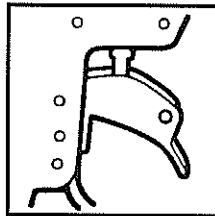
(US patent 5597106, UK patent 2286790)

Te herkennen aan de **rode trekker**.

SEQUENTIAL TRIP

De "Sequential Trip" zorgt ervoor dat de gebruiker schot voor schot kan werken. De contactarm wordt op het werkstuk gezet, waarna de trekker overgehaald kan worden. Indien de trekker niet overgehaald wordt zal er geen nagel geschoten worden. Nadat de nagel is geschoten moet de contactarm van het werkstuk worden gehaald. Indien dit niet gebeurt kan er geen volgende nagel worden geschoten. Op deze manier kan er met precisie gewerkt worden zonder de mogelijkheid dat er een tweede nagel wordt geschoten (door de terugslag van het apparaat). Modellen met "Sequential Trip" hebben het voordeel dat ze veiliger zijn omdat het per ongeluk afvuren van een (automatisch) tweede schot wordt voorkomen.

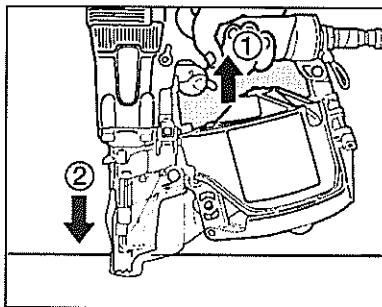
SEQUENTIAL TRIP



Te herkennen aan de **oranje trekker**.

CONTACT FIRE OPERATION (CONTACT TRIP)

Voor repetierend spijkeren; houd de trekker ingedrukt en druk de contactarm tegen het materiaal.

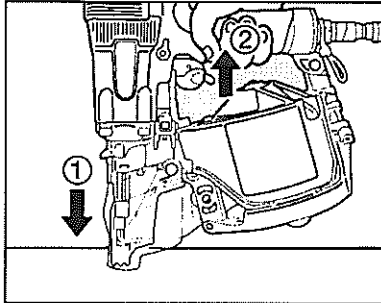


WERKWIJZE

1. Houd de trekker ingedrukt.
2. Druk de contact arm in.

SCHOT VOOR SCHOT SPIJKEREN

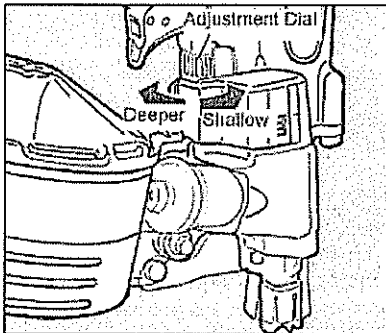
Om schot voor schot te spijkeren drukt men eerst de contactarm tegen het werkstuk en haalt daarna de trekker over, op deze manier schiet men spijker voor spijker.



WERKWIJZE

1. Druk de contactarm tegen het werkstuk.
2. Haal de trekker over.

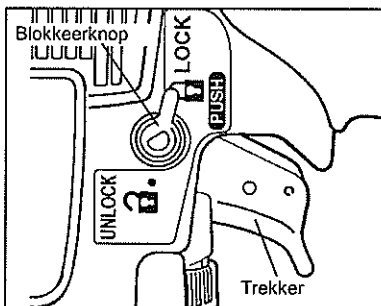
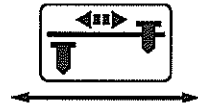
INSLAGDIEPTE INSTELLEN



⚠ WAARSCHUWING:

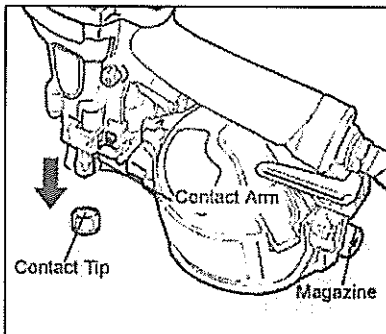
Voor het instellen van de inslagdiepte **ALTIJD** eerst het apparaat van de luchttoevoer ontkoppelen.

1. Schiet een paar nagels in een steek representatief materiaal om vast te stellen of de diepte-instelling aangepast moet worden.
2. Zo ja, sluit de luchttoevoer af.
3. Kijk naar het symbool op de contactarm-beschermer om de juiste draairichting te bepalen.
4. Sluit de luchttoevoer weer aan.



TREKKER BLOKKEERSYSTEEM

Dit apparaat is uitgerust met een trekker blokkeer systeem. Set de blokkeer knop in de "UNLOCK" positie voordat men nagels gaat schieten. (Indrukken en halve slag draaien).



CONTACT TIP

⚠ WAARSCHUWING:

Voor het plaatsen/verwijderen van de contact tip altijd eerst het apparaat van de luchttoevoer ontkoppelen.

Bevestig de contact tip op het uiteinde van de contactarm als u nagels in zacht materiaal gaat schieten.

De contact tip kan na gebruik, op de tail hanger worden opgeborgen.

WANNEER U DIT APPARAAT GEBRUIKT VOOR STALEN OF METALEN PROFIELEN

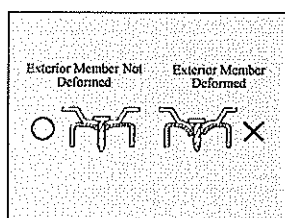
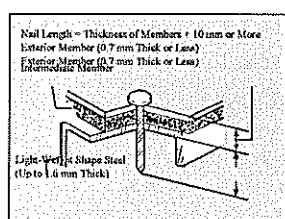
WAARSCHUWING!

- Werk volgens de algemene voorschriften
- Als er geen werk voorschriften zijn, ga als volgt te werk
- Gebruik deze nagels nooit voor plafonds of daken.
- Schiet altijd recht op het materiaal
- Schiet nooit direct in het materiaal met nagels van 38 tot 45mm lang.

Dit apparaat is ontworpen voor een metale profiel van 1,6mm dik.

Tijdens gebruik van het apparaat altijd volgens de werkvoorschriften te werk gaan. Houdt rekening met de metaal condities en de werkomgeving.

NAGEL LENGTE	TOTALE DIKTE VAN HET MATERIAAL
32 mm	1.8 tot 22 mm
38 mm	10 tot 27 mm
45 mm	15 tot 30 mm



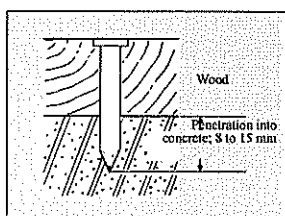
1. Kies een nagel die minimaal 10mm langer is dan het totale dikte van het materiaal.
2. Wees er zeker van dat het staal maximaal 1,6mm dik is en een metale profiel maximaal 0,7mm dik is.
3. Schiet nooit direct op staal met nagels van 38 tot 45mm lang. Deze kunnen afketsen en verwondingen veroorzaken.
4. Schiet de nagels recht in het materiaal anders ketsen ze af en ontstaat er een gevaarlijke situatie
5. Gebruik deze nagels nooit voor daken en plafonds.
6. Als de nagels te veel in het metaal worden geschoten zal de bevestigingskracht uittrekwaarde sterk afnemen. (Voor afstelling zie pagina 11)

- Nagels kunnen niet geschoten / bevestigd worden als het materiaal te hard is of de combinatie van het materiaal is te dik.

WANNEER BETON NAGELS WORDEN GEBRUIKT

Het apparaat is ontworpen om in nieuw beton te kunnen schieten. Werk volgens de werkvoorschriften en hou rekening met de conditie van het materiaal en werk omgeving.

- Kies de nagel zo dat deze in het beton wordt gedreven tussen de 8 tot 15mm.
- Als de nagel meer dan 15mm in het beton gedreven moet worden of als het beton te hard is kan de nagel op het beton blijven staan.



DIKTE NAGEL	NAGEL LENGTE	DIKTE TE BEVESTIGEN	LENGTE VAN DE NAGEL IN HET BETON
2.5mm	27mm	12mm	15mm
2.5mm	32mm	20mm	12mm
2.5mm	38mm	30mm	8mm
2.5mm	45mm	35mm	10mm
2.5mm	50mm	40mm	15mm

5. ONDERHOUD

1. SCHIET NOOIT MET HET APPARAAT ALS DEZE LEEG IS
2. GEBRUIK DE DRIEDELIGE F.R.L. SET (Filter, drukregelaar en olie-nevelaar) Indien u geen F.R.L. set gebruikt, kan vocht en vuil uit de compressor in het apparaat komen. Dit veroorzaakt roestvorming en slijtage, waardoor het apparaat slecht gaat functioneren. De lengte van de slang tussen de luchtset en het apparaat mag niet langer zijn dan 5 meter, omdat anders de luchtdruk vermindert.
3. GEBRUIK DE JUISTE OLIE
Gebruik zuurvrije luchtgereedschap olie om het apparaat te smeren.
Doe na gebruik van het apparaat, 2 of 3 druppels olie in de luchttoevoer met de oliespuit.
(Gebruik ISO VG32 olie)
4. CONTROLEER EN ONDERHOUD HET APPARAAT DAGELIJKS VOOR GEBRUIK

WAARSCHUWING:

Koppel de luchttoevoer af en leeg het magazijn als u het apparaat wilt controleren of onderhoud wilt plegen

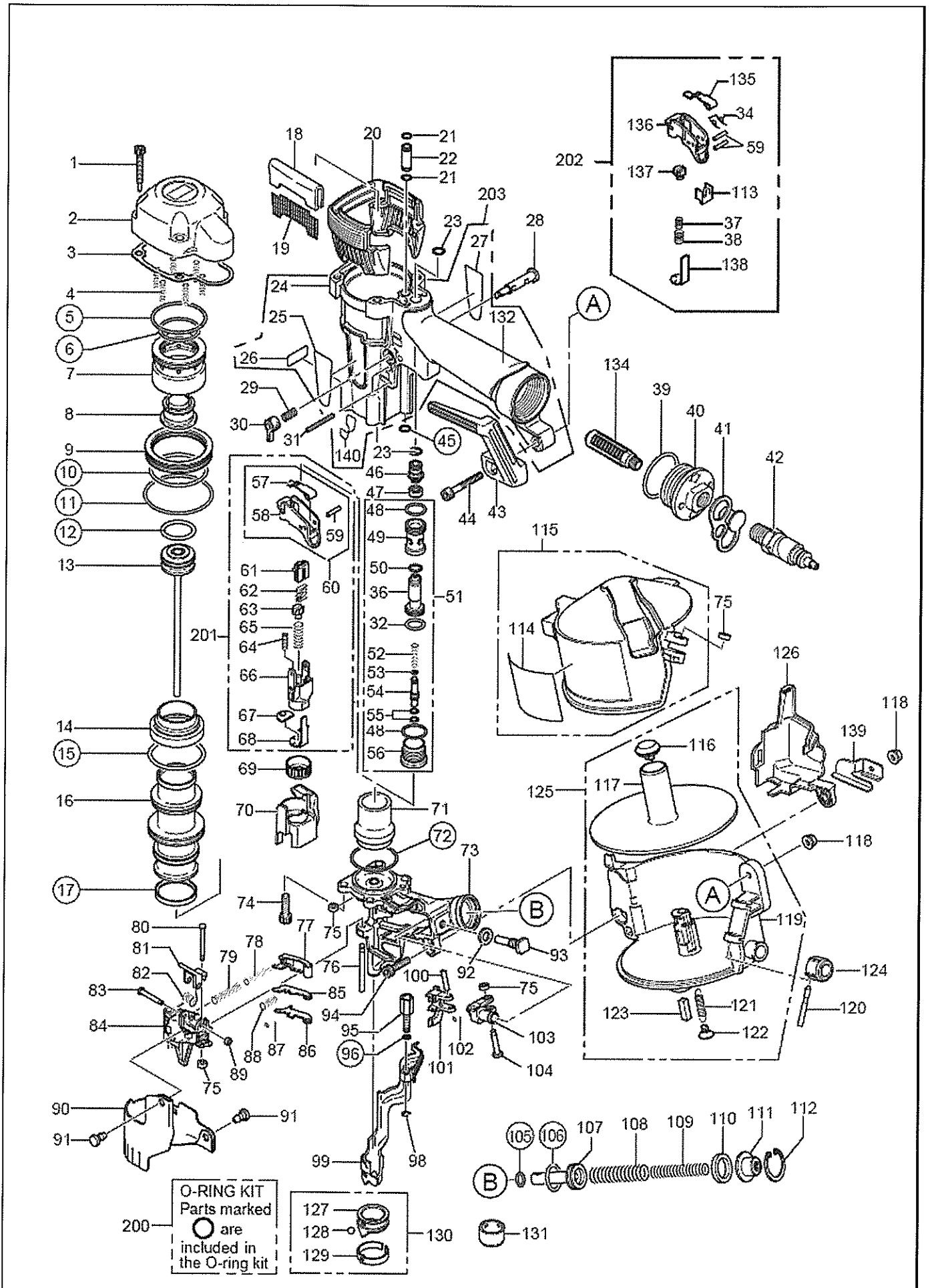
1. Tap water van de F.R.L. set en de compressor af.
2. Houd de olie in de F.R.L. set op peil.
3. F.R.L. set: Tap deze zo nodig af.
4. Controleer of alle schroeven vast zitten.
5. Zorg dat de contactarm soepel op en neer kan bewegen.

6. OPSLAG

1. Als het apparaat voor langere tijd niet gebruikt wordt, breng dan een dun laagje olie op de stalen onderdelen aan, om roestvorming te voorkomen.
2. Doe enkele druppels zuurvrije olie in de insteeknippel van de machine en schiet een keer. Haal alle nagels uit het magazijn.
3. Als het apparaat niet gebruikt wordt, moet het opgeborgen worden op een warme, droge plaats, buiten het bereik van kinderen.
4. Iedere machine heeft op den duur een onderhoudsbeurt nodig en eventueel vervanging van onderdelen als gevolg van slijtage door normaal gebruik.

7. PROBLEMEN / REPARATIES

Problemen en/of reparaties dienen te worden opgelost dan wel te worden uitgevoerd door een door MAX CO,LTD erkende distributeur.



Pneumatische High Pressure nailer. Model HN50

NO	Code	Description	NO	Code	Description
1	HN10338	SCREW 5X36	72	HH19153	O-RING A 1.5X33.8
2	HN10337	CYLINDER CAP	73	HN10356	CONTACT ARM A
3	HN10384	CYLINDER CAP SEAL	74	BB40210	SCREW M5X20
4	KK23650	COMP SPRING 3650	75	EE39602	WASHER 7
5	HH11146	O-RING ARP568-128 N10003	76	FF31256	STRAIGHT PIN 1256
6	HH11142	O-RING568-123	77	HN10372	RATCHET A
7	HN10339	HEAD VALVE PISTON	78	KK23776	COMP. SPRING 3776
8	HN10342	PISTON STOP	79	KK23777	COMP. SPRING 3777
9	HN10340	HEAD VALVE GUIDE	80	FF41270	PIN 1270
10	HH11152	O-RING ARP 568-131	81	CN33679	DOOR LUTCH
11	HH19198	O-RING 1A 1.9 X 47	82	KK33261	TORSION SPRING 3261 (REPLACES KK33169)
12	HH11914	O-RING 3.5X20.7	83	FF41599	PIN 1599 (REPLACES FF41587)
13	HN10349	MAIN PISTON UNIT	84	HN10371	DOOR
14	HN10348	CYLINDER SEAL	85	HN10387	RATCHET B
15	HH11101	O-RING 1AP38	86	HN10374	CHECK PAWL
16	HN10347	CYLINDER	87	KK23698	COMP. SPRING 3698
17	CN32064	CHECK VALVE	88	KK23680	COMP. SPRING 3680
18	HN10345	FILTER B	89	EE39603	RUBBER WASHER 14(REPLACES EE39606)
19	HN10344	FILTER A	90	HN10378	DUST COVER
20	HN80078	EXHAUST COVER ASSY	91	CN31083	HOOK, DUST COVER
21	HH19722	O-RING A1.5X5	92	EE39156	WASHER 8
22	HN10341	PIPE	93	HN10368	HOLDER GUIDE
23	HH19127	O-RING A 1.5X5.5	94	BB40401	BOLT 5 X 22
24	HN10391	FRAME	95	HN10362	CONTACT BOLT
25	HN11652	LABEL A	96	HH11903	O-RING 1A 1.2 X 4.9 T29051 (REPLACES TA15271)
26	CN34309	PLASTIC SHEET LABEL (100421)	98	JJ10404	E-RING 3.2
27	HN11653	LABLE B	99	HN10360	CONTACT ARM B
28	CN35074	TRIGGER LOCK DIAL	100	FF31540	PIN 1540
29	KK23507	SPRING 3507	101	HN10366	FEED PAWL
30	CN35074	TRIGGER LOCK DIAL	102	KK23778	COMP. SPRING 3778
31	FF21235	SPRING PIN 3X30	103	HN10367	FEED PAWL HOLDER
32	HH11132	O-RING 1AP10A CN65072	104	FF41828	PIN 1828
33	KK23129	COMPRESSION SPRING 3129	105	HH11113	O-RING AP9 (N5528)
34	KK33300	SPRING 3300	106	HH11106	O-RING AP16
36	HN10017	PILOT VALVE	107	HN10370	FEED PISTON
37	KK23735	COMPRESSION SPRING 3735	108	KK23173	SPRING 3173
38	KK23736	COMPRESSION SPRING 3736	109	KK23627	COMP. SPRING 3627
39	HH19102	O-RING 1A 2.4X31.8 T29011(REPLACES TA15265)	110	CN32093	FEED PISTON STOP
40	HN10517	END CAP	111	HN10388	SPRING COLLAR
41	HN10316	END PLUG CAP	112	JJ22408	C-RING 24
42	TT05425	AIR PLUG H-FPM	113	HN10402	CONTACT ARM A GUIDE
43	HN10739	HANGER	114	HN11651	WARNING LABEL
44	BB40470	SCREW 5X32	115	HN81133	MAGAZINE CAP ASSY
45	HH19104	O-RING 1A 1.1 X 4.8 T29053(REPLACES TA15278)	116	CN31963	POST CAP
46	HN10043	PILOT CAP	117	HN10389	NAIL SUPPORT
47	HN10018	PILOT SEAL	118	CC00401	ELASTIC STOP NUT M5
48	HH12105	O-RING 1A 1.5 X 12.8 N5521	119	HN10642	MAGAZINE
49	HN10016	TRIGGER VALVE HOUSING	120	FF31251	PIN 1251
50	HH11208	O-RING BP6	121	KK13051	SPRING 3051
51	HN80063	TRIGGER VALVE ASSY.	122	CN30602	SPRING HOOK
52	KK23619	COMP. SPRING 3619	123	CN30601	SPACER
53	HH19707	O-RING A1.4X2.5	124	CN33896	CONTACT TOP B UNIT
54	HN10353	TRIGGER VALVE STEM	125	HN81136	MAGAZINE ASSY
55	HH19214	O-RING 1B 1.5X3	126	HN10377	ARM COVER
56	HN10019	TRIGGER VALVE CAP	127	CN35025	ATTACHMENT B
57	CN35115	CONTACT LEVER	128	LL71101	STEEL BALL 5
58	HN10354	TRIGGER	129	CN35024	ATTACHMENT RING
59	FF22402	SPRING PIN 3X16 (LIGHT LOAD)	130	CN80399	CONTACT TIP B
60	HN80077	TRIGGER ASSY	131	CN33868	CONTACT TOP
61	CN35127	LEVER	132	HN10379	GRIP COVER
62	CN34500	SPRING, LEVER	134	TA17024	FILTER A
63	HN10358	ARM GUIDE PIN	135	HN10100	CONTACT LVER
64	KK23282	COM. SPRING 3282	136	HN10403	TRIGGER
65	KK23653	COMP. SPRING 3653	137	HN10400	ARM GUIDE PIN
66	HN10355	ARM GUIDE	138	HN10401	CONTACT ARM A
67	HN10357	CONTACT BUMPER	139	HN11661	GUIDE
68	HN10356	CONTACT ARM A	140	HN10670	LABEL (TRIGGER LOCK)
69	HN10026	ADJUST DIAL	200	HN70179	O-RING KIT HN50
70	HN10644	ADJUST SPACER	201	HN81137	ARM GUIDE KIT
71	HN10352	BUMPER	202	HN81017	SEQUENTAIL TRIP KIT
			203	HN81135	FRAME ASSY.