

# MAX NF201

## 18GA minibrad nailer 10-35mm



Nicomax b.v. NL 2004

Alle in deze handleiding beschreven technische en technologische informatie een eventueel door ons beschikbaar gestelde tekeningen en technische beschrijvingen blijven ons eigendom en mogen zonder voorafgaande schriftelijke toestemming van Nicomax b.v. niet worden gebruikt – anders dan voor de bediening van dit produkt-, gekopieerd, vermenigvuldigd, doorgegeven of ter kennis worden gebracht aan derden.

Nicomax b.v.  
Televisieweg 131  
1322BE ALMERE  
NEDERLAND

Telefoon: +31 (0)36 5329834  
Telefax: +31 (0)36 5329349

## **VOORWOORD**

Deze gebruikershandleiding is gemaakt om u te helpen bij het gebruiken en onderhouden van uw-machine en beantwoordt de meest voorkomende vragen over de machine.

Wanneer u na het lezen van deze handleiding nog vragen heeft, aarzel dan niet contact op te nemen met onze service-afdeling of uw lokale agent.

Voor specifieke informatie over ons brede assortiment machines, adviseren wij u contact op te nemen met onze verkoopafdeling.

Suggesties die deze machine of deze handleiding betreffen zijn van harte welkom. Stuur uw op- of aanmerkingen naar

Nicomax b.v.  
Postbus 60130  
1320AC ALMERE  
NEDERLAND

Deze handleiding bevat nuttige en belangrijke informatie voor het goed functioneren en onderhouden van uw machine. De handleiding bevat ook belangrijke aanwijzingen om, voor het inbedrijfstellen en tijdens het in bedrijf zijn van de machine, ongevallen en beschadigingen te voorkomen.

### ***Aansprakelijkheid***

De in deze handleiding gepubliceerde gegevens zijn gebaseerd op de meest recente informatie.

Nicomax b.v. behoudt het recht om op ongeacht welk moment, de constructie en/of uitvoering van haar producten te wijzigen zonder de verplichting eerder gedane leveranties dienovereenkomstig aan te passen.

### ***Garantie***

Op het produkt zijn de garantiebepalingen uit onze, in uw bezit zijnde, leveringsvoorwaarden van toepassing.

De garantie op uw machine vervalt indien:

- Onderhoud niet strikt volgens de voorschriften worden uitgevoerd, reparaties niet door ons personeel zijn uitgevoerd of uitgevoerd zonder onze voorafgaande schriftelijke toestemming.
- Wijzigingen aan de machine zijn aangebracht zonder voorafgaande schriftelijke toestemming.
- Niet originele onderdelen of andere dan de voorgeschreven onderhoudsmiddelen worden gebruikt.
- De machine onoordeelkundig, onjuist onachtzaam of niet in overeenstemming met haar aard en/of bestemming wordt gebruikt.

## **Veiligheid**

Wees er zeker van dat u alle veiligheidsinstructies gelezen en begrepen heeft en ook gebruikt tijdens het werken met de machine.

### Machine buiten bereik

Als de machine voor langere tijd buiten bedrijf wordt gesteld of als de machine wordt gesloopt, verwijder dan alle onderdelen die gevaar kunnen opleveren.

### Werk veilig

Nicomax BV heeft er alles aan gedaan om u zo correct en volledig mogelijk te informeren over de gevaren in de omgang met de machine. U bent zelf verantwoordelijk voor het houden van toezicht op en naleving van deze gedragsregels.

De werkgever is verplicht om bedienings- en onderhouds-personeel vertrouwd te maken met deze aanwijzingen. De werkgever is ook verplicht erop toe te zien dat door het bedienend personeel de juiste veiligheidsmiddelen worden gebruikt.

Controleer de zending direct na aankomst op:

- Beschadigingen en/of manco's als gevolg van het transport. Laat de vervoerder ter plaatse een transportschadeprotocol opstellen.
- De juistheid van de levering(en), het ontbreken van het geen (extra) besteld is.

Voor een correcte afhandeling van het voorgaande moet Nicomax BV binnen drie werkdagen op de hoogte worden gebracht van onregelmatigheden bij het afleveren.

# NF201/18-35

PNEUMATISCHE BRADNAGELMACHINE

## INHOUD

1	VEILIGHEIDS-INSTRUCTIES	3
2	SPECIFICATIES & TECHNISCHE GEGEVENS	6
3	LUCHTTOEVOER & AANSLUITINGEN	8
4	INSTRUCTIES BIJ GEBRUIK	9
5	ONDERHOUD	13
6	OPSLAG	13
7	PROBLEMEN & REPARATIES	13
8	ONDERDELEN TEKENING	14
9	ONDERDELEN LIJST	15

## GEBRUIKS EN ONDERHOUD HANDLEIDING



**U DIENT EERST DEZE HANDLEIDING TE BESTUDEREN, VOORDAT HET APPARAAT WORDT GEBRUIKT I.V.M. VEILIGHEID EN INSTRUCTIES.**

**⚠waarschuwing:**

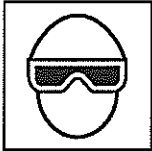


## 1. VEILIGHEIDSVOORSCHRIFTEN

### WAARSCHUWING

Ter voorkoming van ernstig persoonlijk letsel of beschadiging aan goederen is het belangrijk onderstaande veiligheidsvoorschriften nauwkeurig te lezen alvorens het apparaat in gebruik te nemen.

### VOORZORGSMAATREGELEN



#### 1. DRAAG EEN VEILIGHEIDSBRIL

Er bestaat altijd gevaar voor beschadiging aan de ogen door opwaaiend stof veroorzaakt door de uitgestoten lucht, of door een nagel die wegspringt bij onjuist gebruik van het apparaat. Daarom dient men tijdens het gebruik van het apparaat altijd een veiligheidsbril te dragen. De werkgever en/of gebruiker moet zorgdragen voor afdoende bescherming van de ogen. Deze bescherming moet voldoen aan de eisen van de Arbo-wet, en dient zowel aan de voorkant als aan de zijkant van de ogen goede bescherming te bieden.

**NB:** Brillen met beschermglazen of beschermkappen zonder zijkanten bieden onvoldoende bescherming.



#### 2. IN SOMMIGE GEVALLEN IS OORBESCHERMING NODIG

In sommige werksituaties staat men bloot aan hoge geluidsniveaus die tot gehoorbeschadiging kunnen leiden. De werkgever en gebruiker dienen erop toe te zien dat de noodzakelijke oorbeschermers gedragen worden door gebruikers en anderen op de werkplek.



#### 3. GEBRUIK GEEN ANDERE VOEDING DAN EEN LUCHTCOMPRESSOR

Het apparaat werkt alleen op samengeperste lucht. Gebruik nooit een ander soort hoge druk gas of ontvlambare gassen (bijv. zuurstof, acetyleen) met het oog op explosiegevaar. Gebruik daarom voor de pneumatische bradnagelmachine alleen perslucht.



#### 4. WERK ALLEEN BINNEN HET AANGEGEVEN LUCHTDRIKBEREIK

Het apparaat is geschikt voor het werken binnen een luchtdrukgebied van 60 tot 100 psi (4 tot 7 bar). De druk dient aangepast te worden aan het materiaal waarmee gewerkt wordt. Het apparaat dient nooit gebruikt te worden indien de werkdruk 120 psi (8 bar) overschrijdt. Sluit het apparaat nooit aan op luchtdruk boven 200 psi (14 bar). Het kan dan namelijk barsten.



#### 5. HET APPARAAT NIET GEBRUIKEN VLAKBIJ EEN ONTVLAMBARE STOF

Gebruik het apparaat nooit in de buurt van een ontvlambare stof (bijv. thinner, benzine). Vluchtige dampen uit deze stoffen kunnen namelijk de compressor ingezogen worden en met de lucht samengeperst worden, waardoor explosiegevaar ontstaat.



#### 6. GEBRUIK DE JUISTE INSTEELKNIPPEL EN SNELKOPPELING

Er mag zich geen lucht meer in de insteeknippel bevinden als de luchttoevoer uitgeschakeld is. Bij gebruik van een verkeerde insteeknippel, kan het apparaat na uitschakeling geladen blijven met lucht en kan dan nog een nagel slaan, zelfs nadat de luchttoevoer is afgesloten en zo verwondingen veroorzaken.

#### 7. SCHAKEL DE LUCHTTOEVOER UIT EN LEEG HET MAGAZIJN ALS HET APPARAAT BUITEN GEBRUIK IS

Schakel altijd de luchttoevoer uit en leeg het magazijn na het beëindigen of opschorten van uw werkzaamheden. Ook als u naar een andere werkplek gaat of wanneer u het apparaat anders wilt instellen, uit elkaar wilt halen of wanneer u een vastzittende nagel wilt verwijderen.



#### 8. CONTROLEER DE SCHROEVEN

Loszittende of onjuist bevestigde schroeven of bouten kunnen ongelukken of schade aan de machine veroorzaken tijdens het gebruik. Controleer of alle schroeven en bouten goed bevestigd zijn voor het in gebruik nemen van het apparaat.



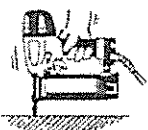
**9. RAAK DE TREKKER NIET AAN, TENZIJ U EEN NAGEL WILT SLAAN**

Als de luchttoevoer is aangesloten, raak dan alleen de trekker aan als u een nagel wilt slaan. Het is gevaarlijk om het apparaat mee te dragen terwijl de trekker aangespannen is. Dergelijke handelingen dienen vermeden te worden.



**10. RICHT DE SCHACHT NOOIT OP MENSEN**

Als de schacht op mensen gericht wordt, kan dit ongelukken veroorzaken indien men mis schiet. Richt de schacht nooit op mensen bij het aansluiten of afsluiten van de slang, het laden van de nagels, of soortgelijk handelingen.



**11. GEBRUIK DE AANBEVOLEN NAGELS**

Het gebruik van andere dan de aanbevolen nagels veroorzaakt storingen aan het apparaat. Maak alleen gebruik van de aanbevolen soort nagels.

**12. ZORG VOOR EEN JUISTE PLAATSING VAN DE SCHACHT EN CONTACTARM OP HET WERKSTUK**

Bij het onjuist plaatsen van de schacht/contactarm op het werkstuk kan een nagel wegschieten. Dit is zeer gevaarlijk.



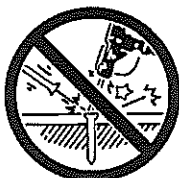
**13. HOUDT HANDEN EN LICHAAM UIT DE BUURT VAN DE SCHACHT**

Houdt nooit een hand of ander lichaamsdeel in de buurt van de schacht bij het laden en tijdens het gebruik van het apparaat. Er bestaat anders gevaar dat de handen of het lichaam per ongeluk wordt geraakt.



**14. SLA GEEN NAGELS AAN RANDEN EN IN HOEKEN VAN HET WERKSTUK OF IN DUN MATERIAAL**

Het werkstuk kan dan splijten en de nagel kan wegschieten en iemand raken.



**15. SLA GEEN NAGELS OP ANDERE NAGELS**

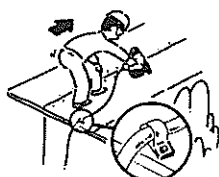
Indien men nagels op andere nagels slaat, kunnen ze ombuigen en verwondingen veroorzaken.

**16. VERWIJDER NA AFLOOP OVERGEBLEVEN NAGELS**

Als het werk gedaan is, dienen overgebleven nagels te worden verwijderd uit het magazijn. Indien dit niet gebeurt, kunnen bij hervatting van de werkzaamheden en bij onachtzaamheid of bij het aansluiten van de luchtleiding ernstige ongelukken gebeuren.

**17. CONTROLEER REGELMATIG DE WERKING VAN DE CONTACT ARM**

Gebruik het apparaat niet wanneer de contactarm niet goed functioneert. Er kunnen dan onbedoeld nagels geslagen worden. Zorg ervoor dat de contactarm ongehinderd kan functioneren.



**18. BIJ GEBRUIK BUITEN OF OP EEN HOOGTE**

Bij het bevestigen van dakpanelen of andere hellende oppervlakken is het raadzaam om onderaan te beginnen en geleidelijk naar boven te werken. Naar beneden werken is gevaarlijk, aangezien men het steunpunt voor de voeten kan verliezen. Bevestig de slang dichtbij de plek waar u nagels wilt gaan slaan. Er kunnen ongelukken gebeuren wanneer aan de slang getrokken wordt, of wanneer deze ergens achter blijft haken.

**19. GEBRUIK HET APPARAAT NOOIT INDIEN ER SPRAKE IS VAN EEN DEFECT EN ALS HET NIET NORMAAL FUNCTIONEERT**

**20. SCHIET MET HET APPARAAT NOOIT IN DE RUIMTE**

Zo voorkomt u gevaar door losvliegende nagels en overbelasting van het apparaat.

---

**NEEM, NAAST DEZE VOORZORGSMaatregelen, OOK DE VOLGENDE ZAKEN IN ACHT**

- Gebruik het apparaat niet als hamer.
- Draag het apparaat altijd aan het handvat, nooit aan de luchtslang.
- Gebruik het apparaat alleen waarvoor het gemaakt is.
- Blokkeer de trekker nooit.
- Bewaar het apparaat op een droge plaats, buiten het bereik van kinderen.
- Gebruik het apparaat nooit zonder veiligheidslabel.
- Breng geen veranderingen aan het ontwerp en de functie van het apparaat aan zonder toestemming van MAX CO.,LTD.

---

**Aanvulling op de gebruiksaanwijzing**

**1-1-2001**

Volgens de Europese Norm EN 792-13, geldt vanaf 1-1-2001 het voorschrift, dat alle montageapparatuur die repeterend slaan gebruikt kunnen worden, voorzien moeten worden van de aanduiding "Niet vanaf steigers en ladders gebruiken", en mag voor bepaalde doeleinden niet gebruikt worden t.w.:

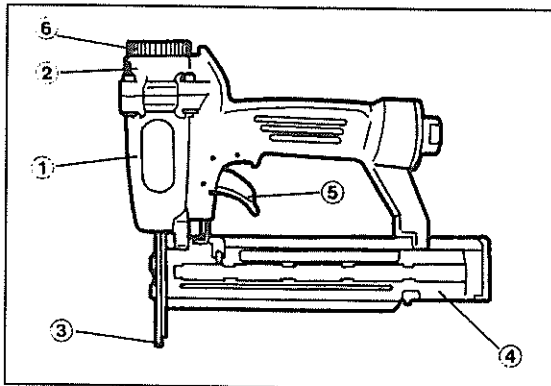
- Bij het wisselen van een montage positie naar andere over steigers, trappen, ladders of dergelijke constructies zoals b.v. panlatten geschiedt.
- Bij sluiten van kisten of verpakkingen
- Bij het aanbrengen van transportbescherming b.v. op voertuigen en wagons.

"Niet vanaf steigers en ladders gebruiken".



## 2. SPECIFICATIES EN TECHNISCHE GEGEVENS

### 1. NAMEN VAN DE ONDERDELEN

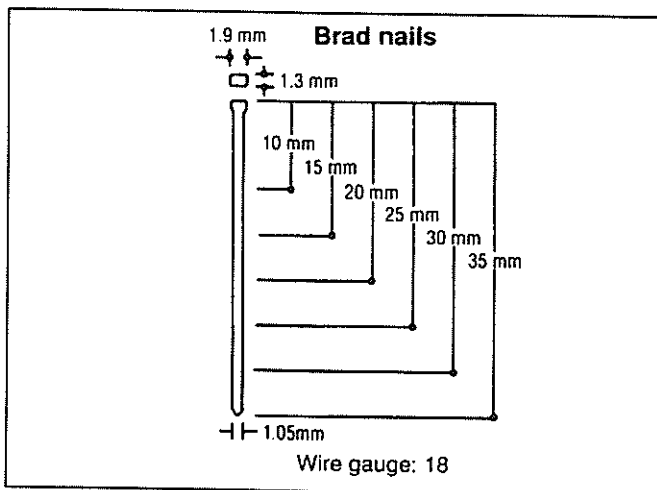


- 1. Huis
- 2. Cilinderkap
- 3. Schacht
- 4. Magazijn
- 5. Trekker
- 6. Uitlaat-beschermkap

### 2. MACHINE SPECIFICATIES

MODEL	NF201/18-35
HOOGTE	213 mm
BREEDTE	53 mm
LENGTE	254 mm
GEWICHT	0,8 kg
AANBEVOLEN WERKDRUK	60 tot 100 psi ( 4 tot 7 bar )
LUCHTVERBRUIK	0,46 l bij 90 psi ( 6 bar) werkdruk
ACCESSOIRES	imbussleutel en contact-tip

### 3. NAGEL SPECIFICATIES



#### SNELKOPPELINGEN EN INSTEELNIPPELS:

Gebruik een europrofiel insteeknippel met een 1/4" aansluiting. De binnen maat moet 7mm of groter zijn. Er moet luchtdruk via de insteeknippel kunnen ontsnappen als de luchttoevoer afgesloten wordt.

#### AANBEVOLEN WERKDRUK:

60 tot 100 psi (4 tot 7 bar). Kies een werkdruk die binnen het aangegeven bereik valt voor het beste resultaat. Overschrijdt nooit 120 psi (8 bar).

#### 4. TECHNISCHE GEGEVENS

##### - GELUIDSNIVEAU

LWA, 1s, d 90,81 dB  
LpA, 1s, d 80,62 dB

##### - TRILLINGEN

Trillingskengetal NF201/18-35 = 2,40 m/s

Deze waarden zijn vastgesteld en genoteerd overeenkomstig ISO 8662-11.

Dit kengetal is machine afhankelijk en laat de invloed van het handarmsysteem tijdens het gebruik van het apparaat buiten beschouwing. De invloed van het hand-armsysteem is afhankelijk van de gripsterkte, de contactdruk, de werkrichting, de hoofdtoevoerleiding, het werkstuk en de oplegging.

#### 5. TOEPASSINGEN

- Deur- en raamkozijnen
- Panelen en lijsten
- Parketvloeren
- Meubelindustrie
- Hoeklijsten voor systeemplafonds
- Interieur en exterieur betimmeringen
- Tochtprofiel

**WAARSCHUWING:**

### 3. LUCHTTOEVOER EN AANSLUITINGEN

Lees eerst de "1<sup>e</sup> veiligheidsvoorschriften".



#### GEBRUIK GEEN ANDERE VOEDING DAN EEN LUCHTCOMPRESSOR

Het apparaat werkt alleen op samengeperste lucht. Gebruik nooit een ander soort hoge druk gas of vlambare gassen (bijv. zuurstof, acetyleen) met het oog op explosiegevaar. Gebruik daarom voor de machine alleen samengeperste lucht.



#### WERK ALLEEN BINNEN HET AANGEGEVEN LUCHTDRIJKBEREIK

Het apparaat is geschikt voor het werken binnen een luchtdrukgebied van 75 tot 100 p.s.i. (5 tot 7 bar). De druk dient aangepast te worden aan het materiaal waarmee gewerkt wordt. Het apparaat dient nooit gebruikt te worden indien de werkdruk 120 p.s.i. (8 bar) overschrijdt.



#### HET APPARAAT NIET GEBRUIKEN BIJ EEN ONTVLAMBARE STOF

Gebruik het apparaat nooit in de buurt van een ontvlambare stof (bijv. thinner, benzine). Vluchtige dampen uit deze stoffen kunnen namelijk de compressor ingezogen worden en met de lucht samengeperst worden, waardoor explosiegevaar ontstaat.

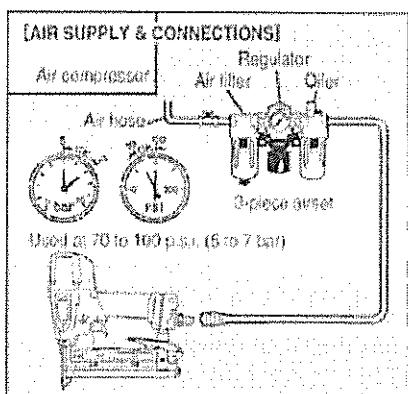
#### GEBRUIK DE JUISTE INSTEEKNIPPEL

Er mag zich geen lucht meer in de insteeknippel bevinden als de luchttoevoer uitgeschakeld is. Bij gebruik van een verkeerde insteeknippel, kan het apparaat na uitschakeling geladen blijven met lucht en kan nog een nagel slaan, zelfs nadat de luchttoevoer is afgesloten en zo verwondingen veroorzaken



#### ONTKOPPEL DE MACHINE VAN DE LUCHTVOEDING ALS HET APPARAAT BUITEN BEREIK IS

Ontkoppel de machine altijd van de luchtvoeding na het beëindigen of opschorten van uw werkzaamheden, als u naar een ander werkplek gaat of wanneer u het apparaat anders wilt instellen, uit elkaar wilt halen of wanneer u een vastzittende nagel wilt verwijderen.



**INSTEELKNIPPEL:** Gebruik een insteeknippel die de lucht uit het apparaat kan laten ontsnappen als het losgekoppeld wordt van de toevoer.

**SLANGEN:** De slang moet een minimale diameter hebben van 1/4" (6mm) en niet langer zijn dan (5m). Indien u slangen gebruikt met een diameter van 10mm kunt u een slang-lengte van 20 meter gebruiken.

**TOEVOER:** Gebruik alleen de normale geperste lucht als energiebron voor het apparaat.

#### DRIEDELIGE F.R.L.-SET (luchtfiler, regelaar, olienevelaar)

Raadpleeg de technische specificaties voor het instellen van de juiste werkdruk.

#### NB.

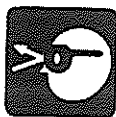
Met een filter bereikt u het beste resultaat en de minste slijtage aan het apparaat, aangezien vuil en water in de luchttoevoer de belangrijkste oorzaken van slijtage zijn. Voor optimaal functioneren is het raadzaam om het apparaat regelmatig, maar niet overmatig te smeren. Wekelijks een drupje olie in de insteeknippel van de machine. Als olie via de luchttoevoer wordt ingebracht worden de onderdelen in de machine vanzelf gesmeerd. Indien de machine 4 weken of langer niet wordt gebruikt is het gewenst een druppel olie in de insteeknippel te doen en een keer te schieten.

## 4. INSTRUCTIES BIJ GEBRUIK

### 1. VOOR GEBRUIK

- 1 Draag een veiligheidsbril.
- 2 Sluit de luchttoevoer niet aan.
- 3 Controleer of de schroeven vast zitten.
- 4 Controleer of de contactarm en de trekker soepel functioneren.
- 5 Sluit de luchttoevoer aan.
- 6 Controleer op luchtlekken. Er mogen geen luchtlekken zijn.
- 7 Houdt bij het vasthouden van de machine de vinger niet aan de trekker en druk dan de contactarm tegen het werkstuk. (Het apparaat mag niet in werking treden.)
- 8 Houdt de contactarm iets van het werkstuk af en haal de trekker over. (Het apparaat mag niet in werking treden.)
- 9 Ontkoppel de luchttoevoer.

**⚠ WARNING:**



**⚠ WARNING:**

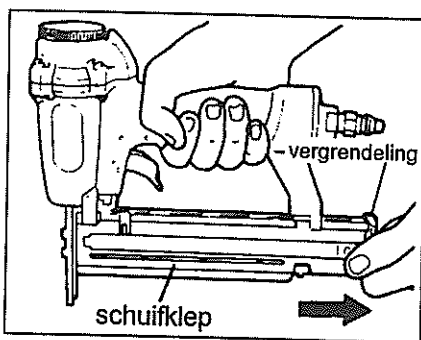


### 2. TIJDENS GEBRUIK

Er bestaat altijd gevaar voor beschadigingen aan ogen door opwaaiend stof via de uitgestoten lucht, of door een nagel die wegspringt bij onjuist gebruik van het apparaat. Deze waarschuwing is van toepassing voor gebruiker en omstanders. Daarom dient men tijdens het gebruik van het apparaat altijd een veiligheidsbril te dragen.

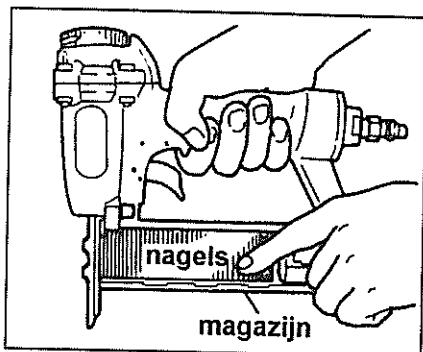
De werkgever en/ of gebruiker moet zorgdragen voor afdoende bescherming van de ogen. Deze bescherming moet voldoen aan de eisen van de Arbowet en dient zowel aan de voorkant als aan de zijkant van de ogen goede bescherming te bieden. NB. brillen met beschermglazen of beschermkappen zonder zijkanten bieden onvoldoende bescherming.

Houdt handen of andere lichaamsdelen weg van de schachttuitgang tijdens het gebruik.

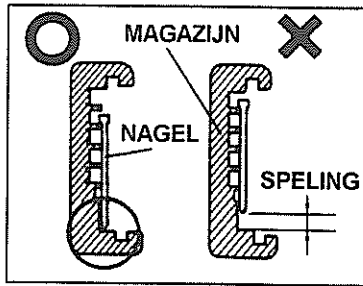


### HET LADEN VAN NAGELS

1. Druk de vergrendel-knop in en trek de schuifklep naar achteren.

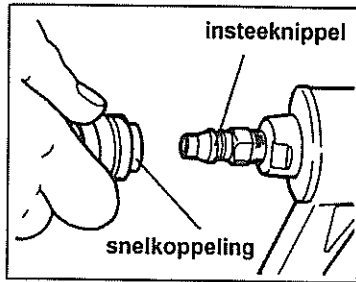


2. Doe de nagels in het magazijn.
3. Schuif de schuifklep naar voren tot deze niet verder gaat.



### LET OP

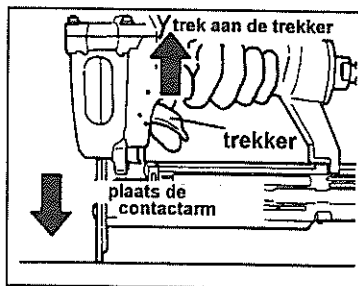
Zorg er voor dat de nagels goed aansluiten tot op de bodem van het magazijn!



### LUCHTSLANG AANSLUITEN

Verbindt de snelkoppeling met de insteeknippel

Bij het aansluiten van de snelkoppeling, de nagel uitvoer nooit op lichaamsdelen of op personen richten en de trekker niet aanraken.



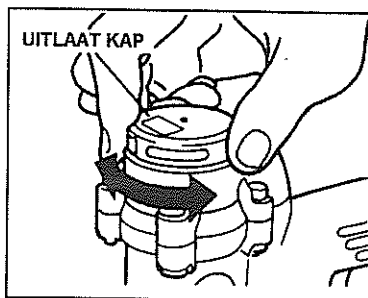
### CONTACT-SCHOT SCHIETMECHANISME

Dit apparaat heeft een contact-schot mechanisme. Door de trekker ingetrokken te houden en het apparaat op het materiaal te plaatsen wordt er een nagel in het materiaal geschoten. Telkens wanneer de contactarm tegen het materiaal wordt gedrukt wordt een nagel in het materiaal gedreven.

Bij het positioneren van de volgende nagel in de machine kan de machine schokken. Daarbij kan de contactarm het materiaal ongewild opnieuw raken. Zo kan bij een ingetrokken trekker de tweede nagel op een ongewenste plaats het materiaal ingedreven worden

### BLOKKEERSYSTEEM VOOR SCHIETEN MET LEEG MAGAZIJN

Als het magazijn leeg is zal het apparaat blokkeren en schieten onmogelijk maken, de gebruiker dient nu het magazijn te laden met nagels.

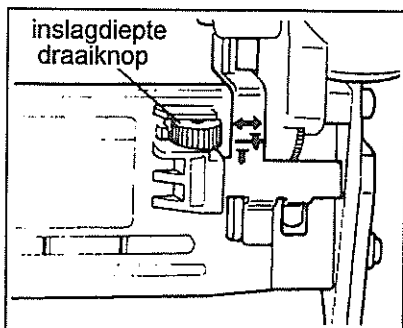


### UITLAATRICHTING INSTELLEN

#### WAARSCHUWING!

Voor het instellen van de uitlaatkap altijd eerst het apparaat van de luchttoevoer ontkoppelen.

De richting van de uitlaat is in te stellen door de uitlaatkap (met de hand) te draaien.

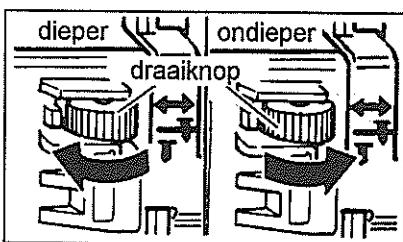


### INSLAGDIEPTE-INSTELLING

#### **WAARSCHUWING!**

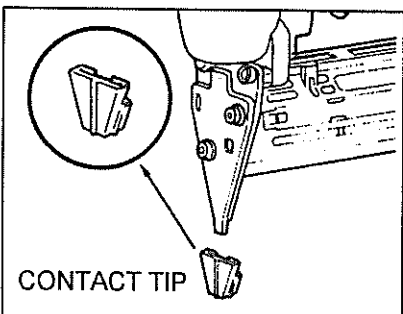
Voor het instellen van de inslagdiepte altijd eerst het apparaat van de luchttoevoer ontkoppelen.

1. Schiet een paar nagels in een stuk representatief materiaal om vast te stellen of de diepte-instelling aangepast moet worden
2. Zo ja, sluit de luchttoevoer af.



3. Zie de tekening hiernaast om de draairichting vast te stellen.

4. Sluit de luchttoevoer weer aan.

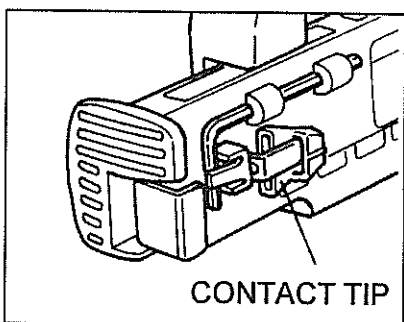


### CONTACT TIP

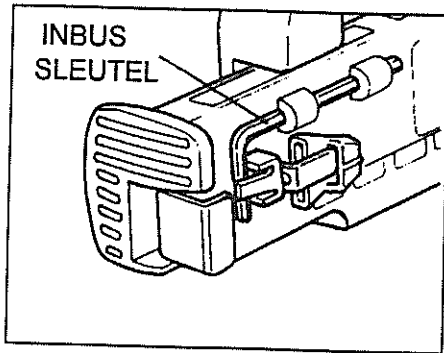
#### **WAARSCHUWING!**

Voor het bevestigen van de contact tip altijd eerst de luchttoevoer ontkoppelen.

Zet de contact tip op het uiteinde van de contactarm als men nagels in zacht materiaal gaat verwerken.



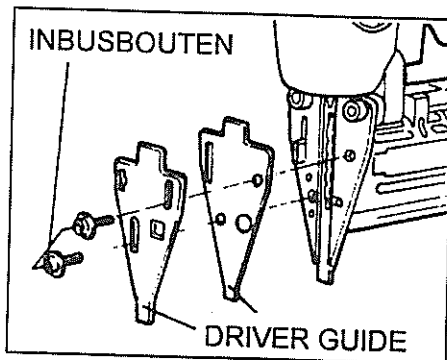
De contact tip kan opgeborgen worden aan de achterkant van het magazijn



## HET VERWIJDEREN VAN VASTGESLAGEN NAGELS

### WAARSCHUWING!

Voor het verwijderen van de nagels altijd eerst de luchttoevoer ontkoppelen



- Neem de inbussleutel achter uit het magazijn.
- Draai de inbusbouten los.
- Verwijder de 'Driver Guide'
- Verwijder de vast geslagen nagel



## 5. ONDERHOUD

1. **SCHIET NOOIT MET HET APPARAAT ALS DEZE LEEG IS**
2. **GEBRUIK DE DRIEDELIGE F.R.L. SET (Filter, drukregelaar en oliekniveelaar)**  
Indien u geen F.R.L. set gebruikt, kan vocht en vuil uit de compressor in het apparaat komen. Dit veroorzaakt roestvorming en slijtage, waardoor het apparaat slecht gaat functioneren. De lengte van de slang tussen de luchtset en het apparaat mag niet langer zijn dan 5 meter, omdat anders de luchtdruk vermindert.
3. **GEBRUIK DE JUISTE OLIE**  
Gebruik zuurvrije luchtgereedschap olie om het apparaat te smeren.  
Doe na gebruik van het apparaat, 2 of 3 druppels olie in de luchttoevoer met de oliespuit.  
(Gebruik ISO VG32 olie)
4. **CONTROLEER EN ONDERHOUD HET APPARAAT DAGELIJKS VOOR GEBRUIK**

**Koppel de luchttoevoer af en leeg het magazijn als u het apparaat wilt controleren of onderhoud wilt plegen.**

1. Tap water van de F.R.L. set en de compressor af.
2. Houdt de olie in de F.R.L. set op peil.
3. Verschoon het filter van de F.R.L. set en tap deze zo nodig af.
4. Controleer of alle schroeven vast zitten.
5. Zorg dat de contactarm soepel op en neer kan bewegen.

## 6. OPSLAG

1. Als het apparaat voor langere tijd niet gebruikt wordt, breng dan een dun laagje olie op de stalen onderdelen aan, om roestvorming te voorkomen.
2. Doe enkel druppels zuurvrije olie in de insteeknippel van de machine en schiet een keer. Haal alle nagels uit het magazijn.
3. Als het apparaat niet gebruikt wordt, moet het opgeborgen worden op een warme, droge plaats, buiten het bereik van kinderen.
4. Ieder apparaat heeft op den duur een onderhoudsbeurt of vervanging van onderdelen als gevolg van slijtage door normaal gebruik.

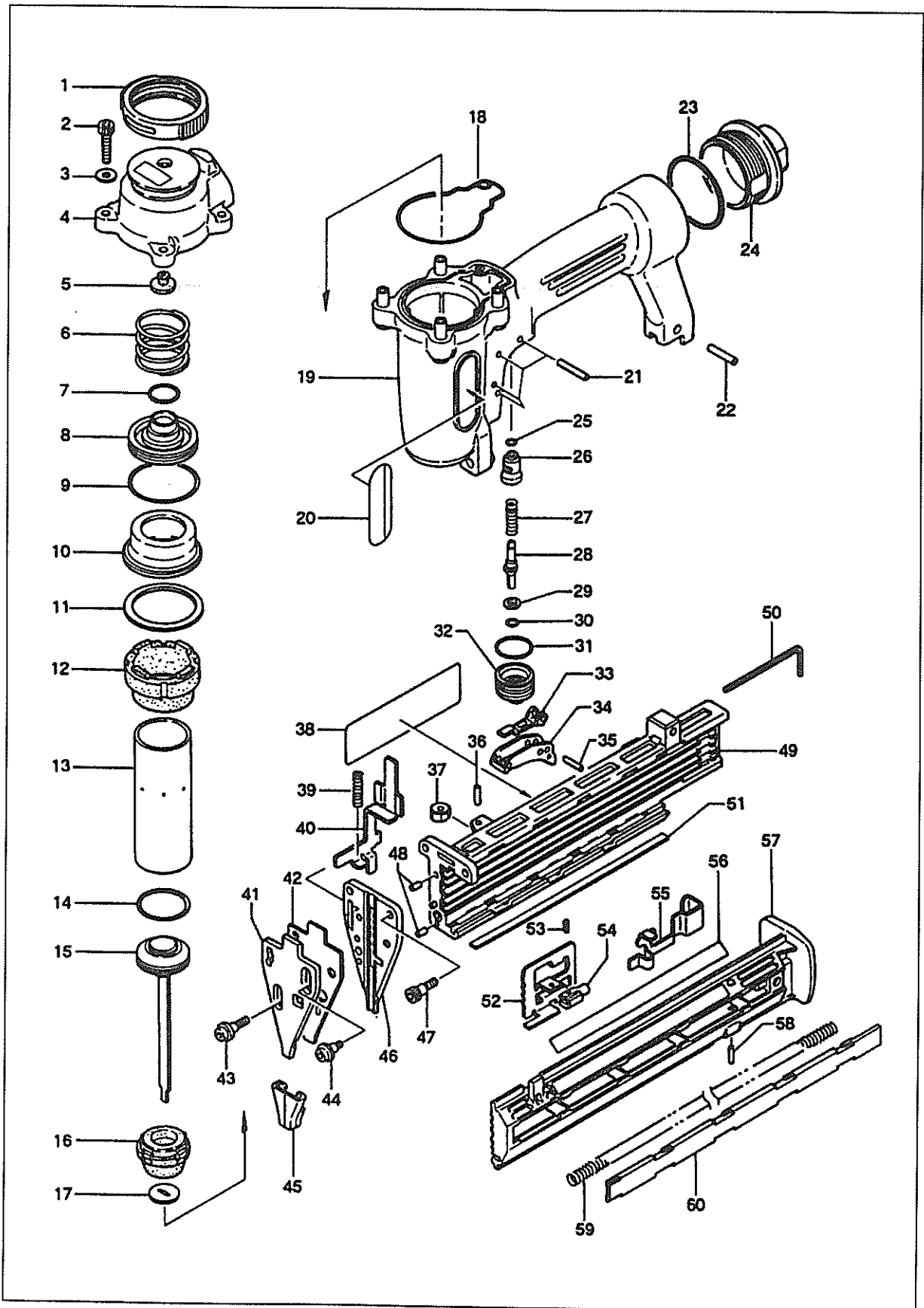
## 7. PROBLEMEN EN REPARATIES

Problemen en/ of reparaties dienen te worden opgelost dan wel te worden uitgevoerd door een MAX CO,LTD erkende distributeur.



## 8 EXPLODED VIEW EN ONDERDELENLIJST

### EXPLODED VIEW NF201/18-35



## NF201/18-35

No	Code	Description	No	Code	Description
1	TA16017	EXHAUST COVER	40	TA16050	CONTACT ARM
2	BB40451	BOLT 4X22	41	TA16028	DRIVER GUIDE A
3	EE31701	FLAT WASHER 1-4	42	TA16671	DRIVER GUIDE B
4	TA16015	CYLINDER CAP	43	BB49418	BOLT 4X8
5	TA16016	EXHAUST SEAL	44	BB49419	BOLT 4X3.5
6	KK23163	SPRING 3163	45	TA16049	CONTACT TIP
7	HH11111	O-RING 1AP 14 N5522(REPLACES TA15260)	46	TA16030	WEAR PLATE
8	TA16018	HEAD VALVE PISTON	47	TA16058	BOLT, MAGAZINE
9	HH19102	O-RING 1A 2.4X31.8 T29011(REPLACES TA15265)	48	FF21240	PIN 2.5X6(FORMER FF21272)
10	TA16020	CYLINDER SEAL	49	TA80118	MAGAZINE UNIT
11	TA16022	CYLINDER RING	50	TT15405	HEX. BAR WRENCH 3
12	TA16021	CHECK VALVE	51	TA16042	BAR
13	TA16023	CYLINDER	52	TA16672	PUSHER
14	HH19103	O-RING 1A 3 X 21.7 T29014(REPLACES TA15275)	53	FF21202	PIN 3 X 6
15	TA16024	MAIN PISTON UNIT	54	TA16046	PUSHER GUIDE
16	TA16033	BUMPER	55	TA16047	CLICK LEVER
17	TA16048	NOZZLE	56	TA16056	LABEL, NAIL SIZE
18	TA16019	CYLINDER CAP SEAL	57	TA16043	SLIDER
19	TA80117	BODY (NF201)	58	FF21258	W.S.PIN 3X14
20	TA16281	NAME PLATE NF201/18-35 (CE)	59	KK23556	SPRING 3556
21	FF21221	ROLL PIN 3X25	60	TA16044	SPRING COVER
22	FF21259	ROLL PIN 5X22			
23	HH12118	O RING 1AG35			
24	TA16052	END CAP			
25	HH11901	O-RING 1.4 X 2.5 CN65020			
26	TA16053	TRIGGER VALVE HEAD			
27	KK23641	COMP. SPRING 3641			
28	TA16034	TRIGGER VALVE STEM			
29	TA16059	WASHER, TRIGGER VALVE			
30	HH19201	O-RING 1B 1.5 X 3.5 T29047(REPLACES TA15284)			
31	HH11106	O-RING AP16			
32	TA16035	TRIGGER VALVE GUIDE			
33	TA16037	CONTACT LEVER			
34	TA16036	TRIGGER			
35	FF21220	PIN 3X16 N10098			
36	FF21201	PIN 2.5X10			
37	TA16051	ADJUST DIAL			
38	TA16055	WARNING LABEL			
39	KK23640	COMP. SPRING 3640			